

Схемы электрические

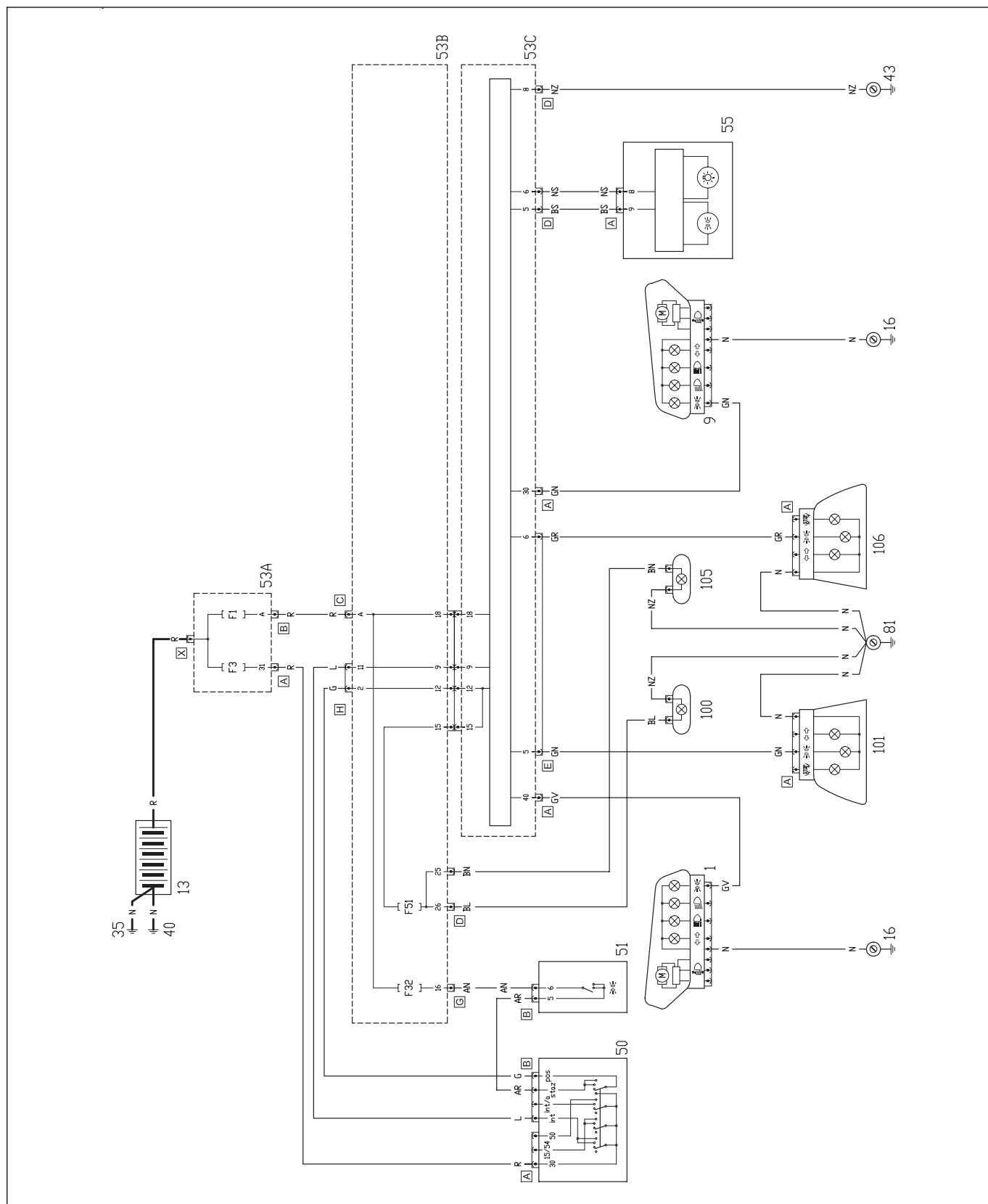
Габаритные огни и подсветка регистрационного знака	2
Фары ближнего света – фары дальнего света	4
Противотуманные фары и фонари	6
Указатели поворота и аварийная сигнализация	8
Стоп-сигналы и сигналы заднего хода	10
Освещение салона	12
Настройка фар	14
Стеклоочиститель/стеклоомыватель ветрового стекла – обогрев заднего стекла	16
Магнитола	18
Звуковые сигналы - прикуриватель	20
Стеклоподъемники передних дверей	22
Электрическая блокировка дверей	24
Комбинация приборов	26
Система кондиционирования воздуха – электровентилятор системы охлаждения	28
Воздушная подушка безопасности	30
ABS	32
Имобилайзер "Fiat Code"	34
Система запуска двигателя и система зарядки АКБ	36
Зажигание и электронная система впрыска	38
Шина CAN и диагностический разъем	40

Цветовая маркировка проводов

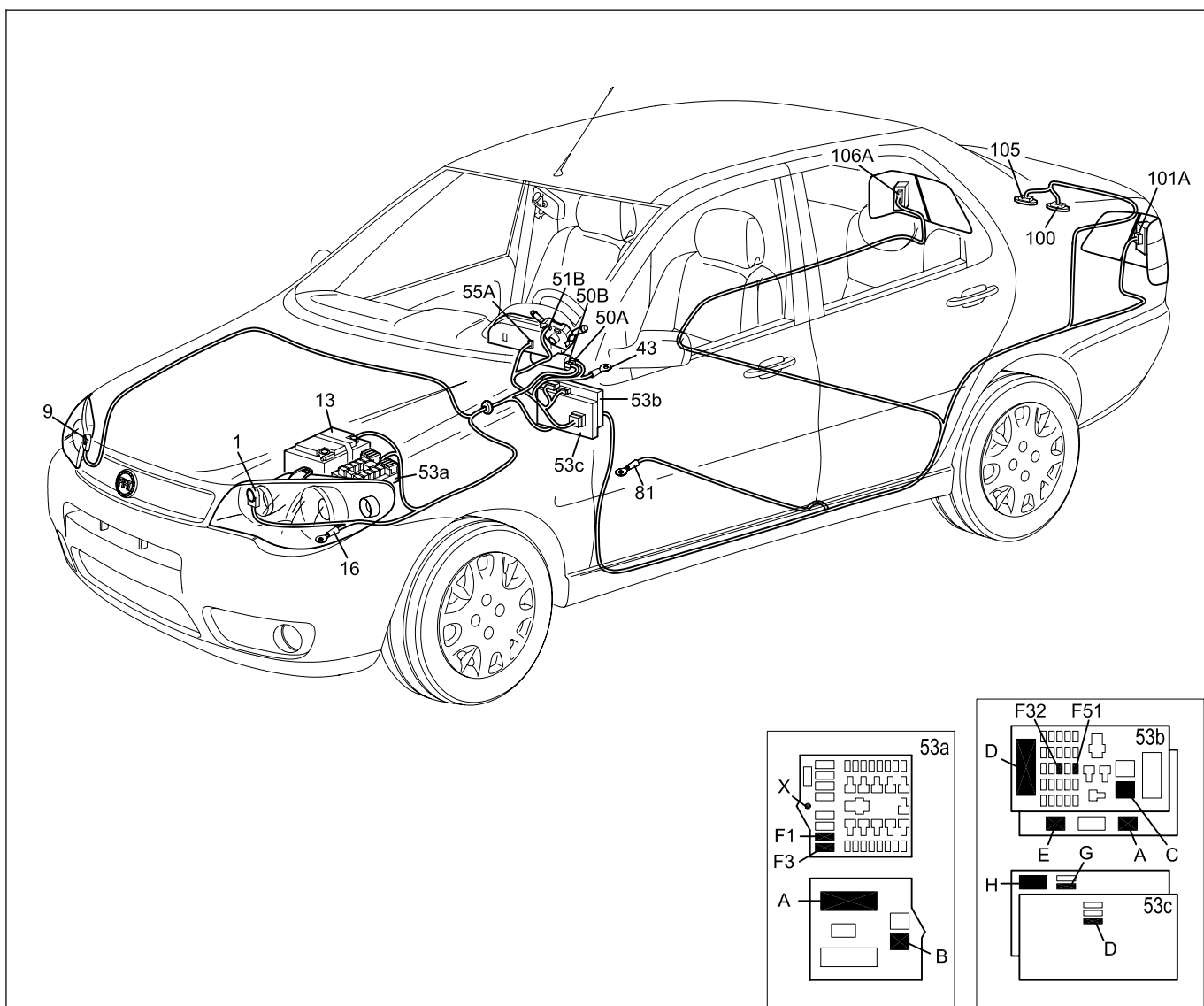
A	Голубой	MB	Коричнево-белый	GR	Желто-красный
BG	Бело-желтый	M	Коричневый	RV	Красно-зеленый
LB	Сине-белый	CA	Оранжево-голубой	AB	Голубой с белым
B	Белый	MN	Коричнево-черный	GV	Желто-зеленый
BL	Бело-синий	N	Черный	SN	Розово-черный
LG	Сине-желтый	CB	Оранжево-белый	AG	Голубой с желтым
C	Оранжевый	NZ	Черно-фиолетовый	HG	Серо-желтый
BN	Бело-черный	R	Красный	VB	Зелено-белый
LN	Сине-черный	CN	Оранжево-черный	AN	Голубой с черным
G	Желтый	RB	Красно-белый	HN	Серо-черный
BR	Бело-красный	S	Розовый	VN	Зелено-черный
LR	Сине-красный	GN	Желто-черный	AR	Голубой с красным
H	Серый	RG	Красно-желтый	HR	Серо-красный
BV	Бело-зеленый	V	Зеленый	VR	Зелено-красный
LV	Сине-зеленый	GL	Желто-синий	AV	Голубой с зеленым
L	Синий	RN	Красно-черный	HV	Серо-зеленый
BZ	Бело-фиолетовый	Z	Фиолетовый	ZB	Фиолетово-белый

55.

Габаритные огни и подсветка регистрационного знака



ALB-06-POSIZ-S



ALB-06-POSIZ-C

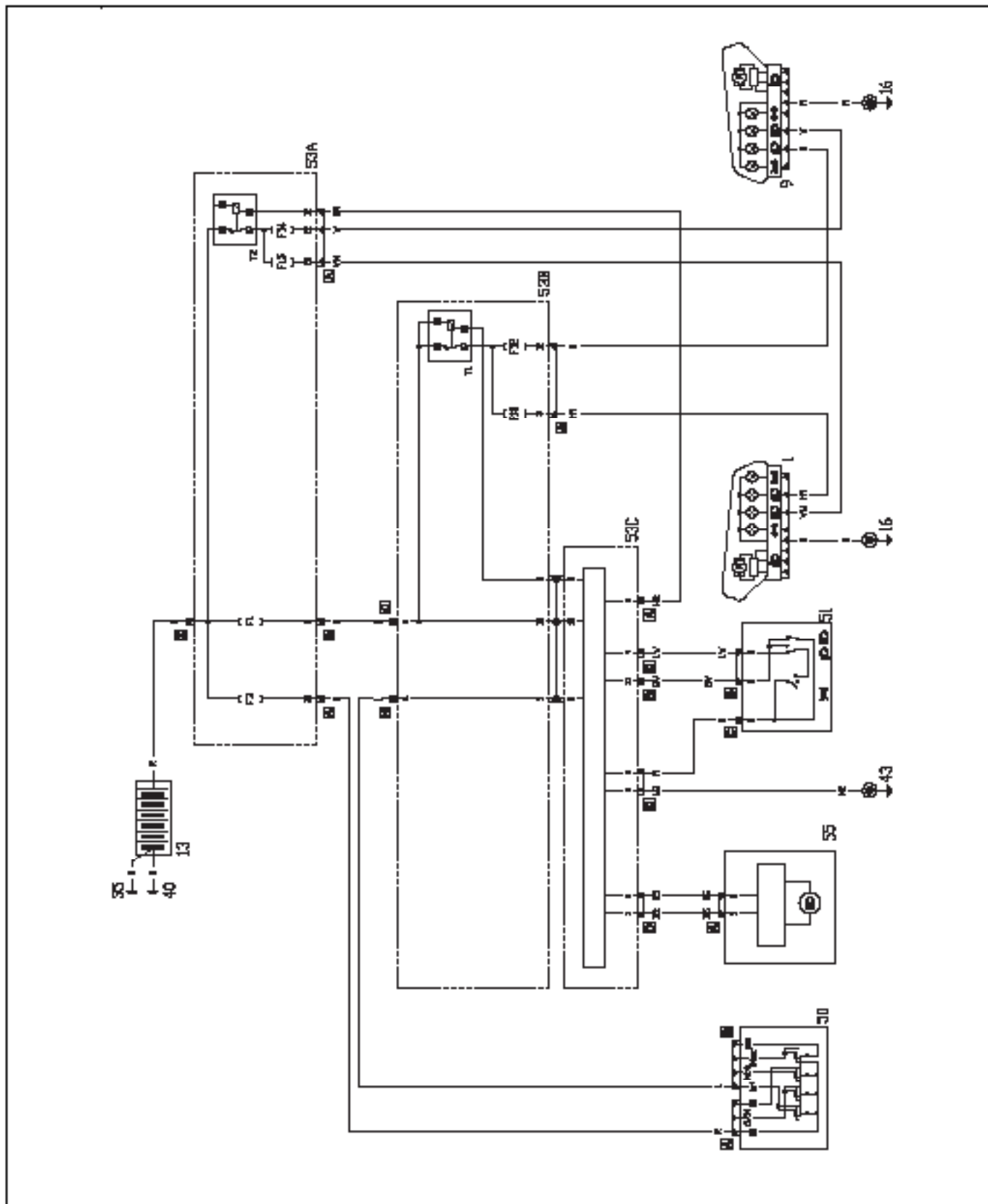
Габаритные огни и подсветка регистрационного знака

Обозначение деталей

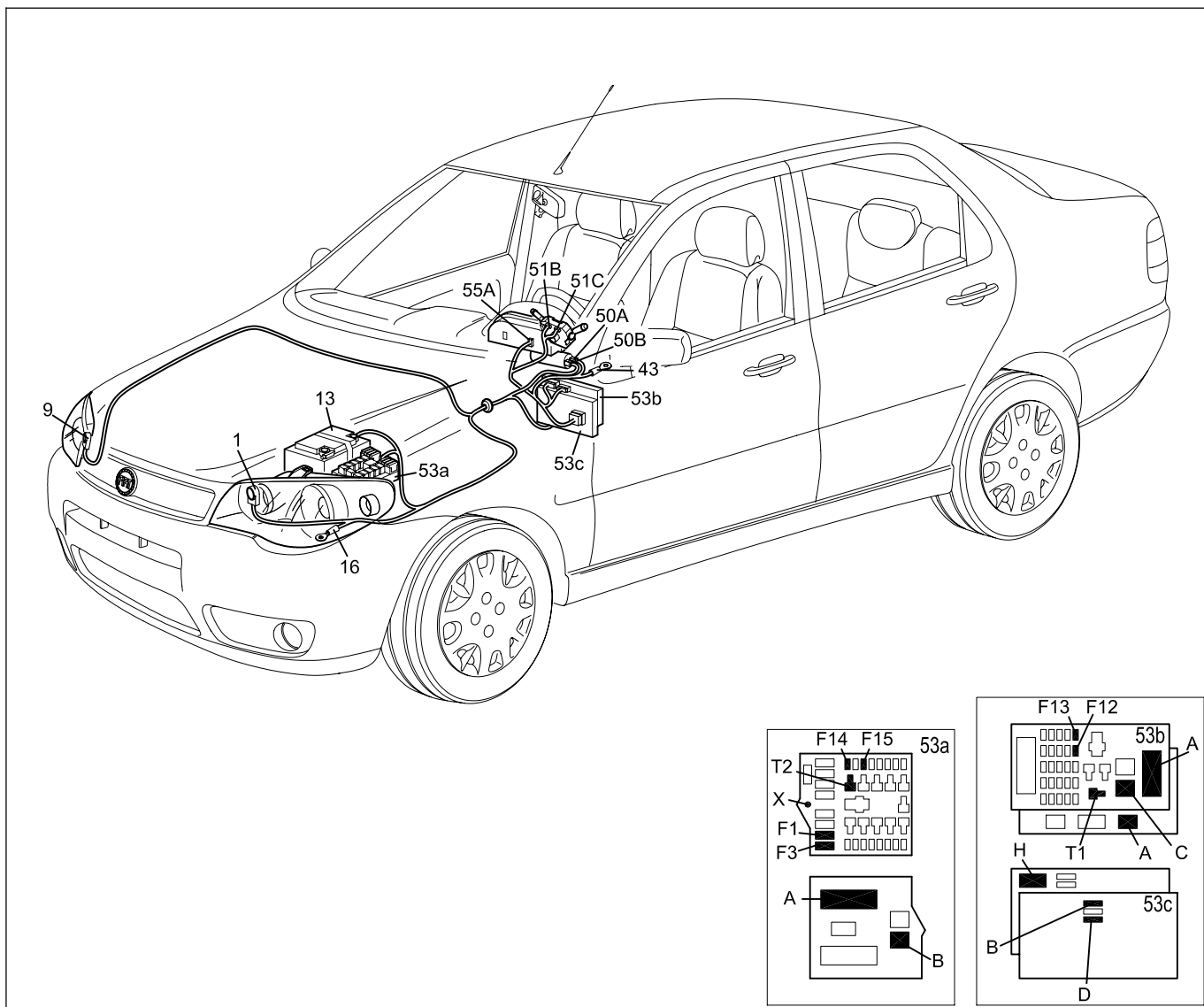
- | | | | |
|-----|---|-----|--|
| 1 | Левая фара | 100 | Левый фонарь подсветки регистрационного знака |
| 9 | Правая фара | 101 | Задний левый комбинированный фонарь |
| 13 | АКБ | 105 | Правый фонарь подсветки регистрационного знака |
| 16 | "Масса" (спереди/слева) | 106 | Задний правый комбинированный фонарь |
| 43 | "Масса" комбинации приборов | | |
| 50 | Замок зажигания | | |
| 51 | Подрулевой переключатель | | |
| 53a | Блок реле и предохранителей в моторном отсеке | | |
| 53b | Блок реле и предохранителей под приборной панелью | | |
| 53c | Блок бортового компьютера | | |
| 55 | Комбинация приборов | | |
| 81 | "Масса" (по центру/сзади) | | |

55.

Фары ближнего света – фары дальнего света



111-11-1111-1



ALB-06-ANABB-C

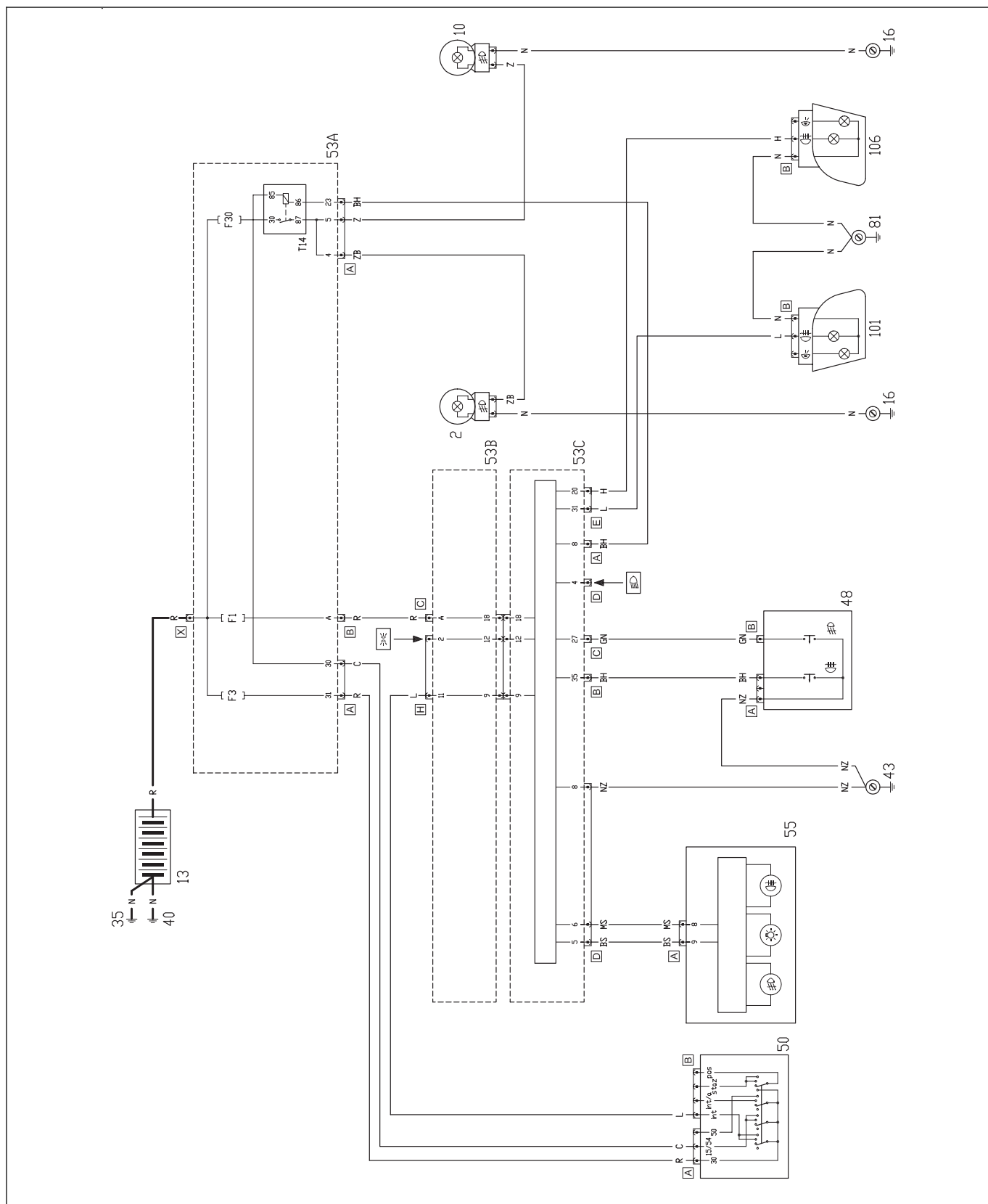
Фары ближнего света – фары дальнего света

Обозначение деталей

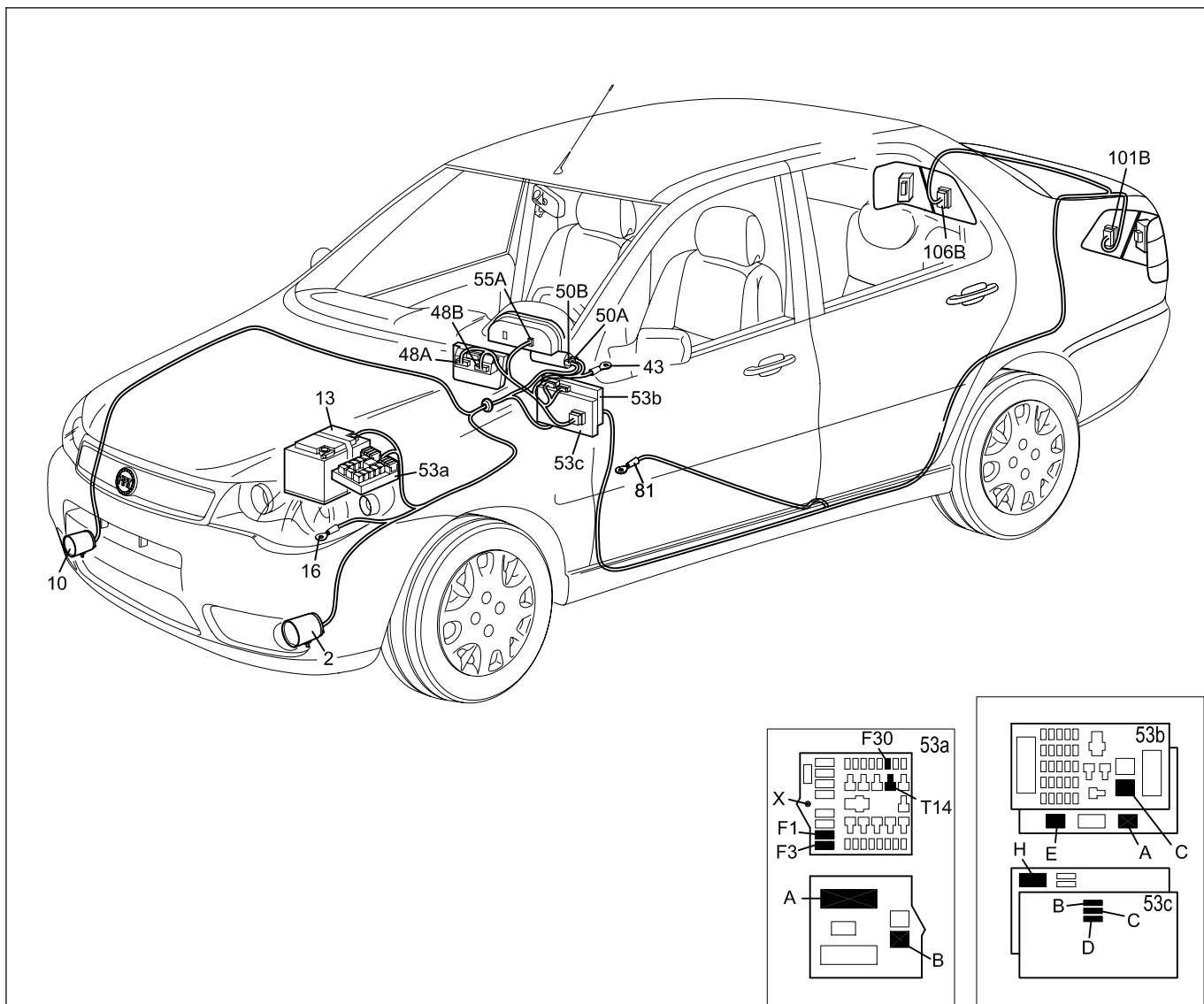
- 1 Левая фара
- 9 Правая фара
- 13 АКБ
- 16 "Масса" (спереди/слева)
- 43 "Масса" панели приборов (слева)
- 49 "Масса" панели приборов (справа)
- 50 Замок зажигания
- 51 Подрулевой переключатель
- 53a Блок реле и предохранителей в моторном отсеке
- 53b Блок реле и предохранителей под приборной панелью
- 53c Блок бортового компьютера
- 55 Комбинация приборов

55.

Противотуманные фары и фонари



ALB-06-FRNEB-S



ALB-06-FRNEB-C

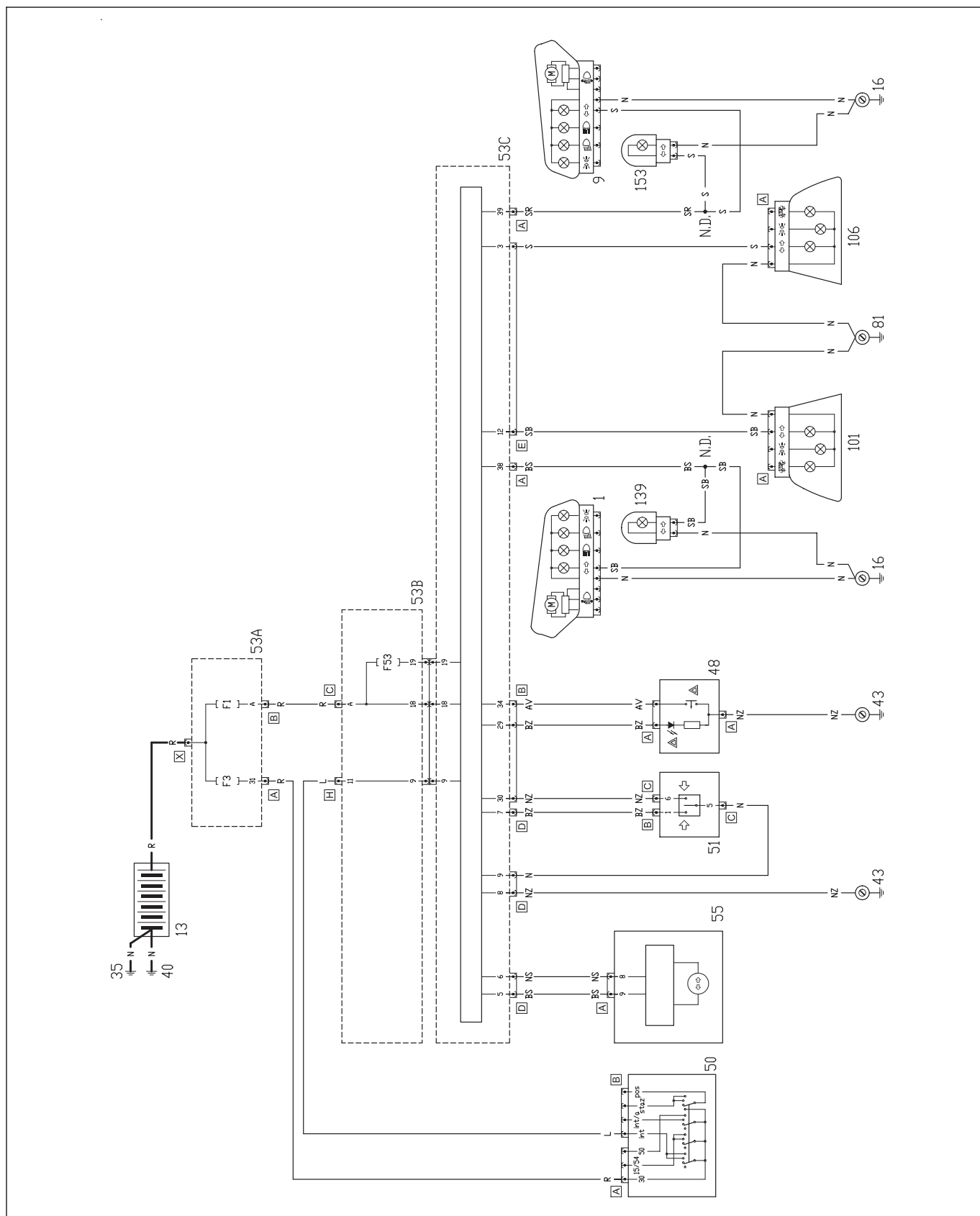
Противотуманные фары и фонари

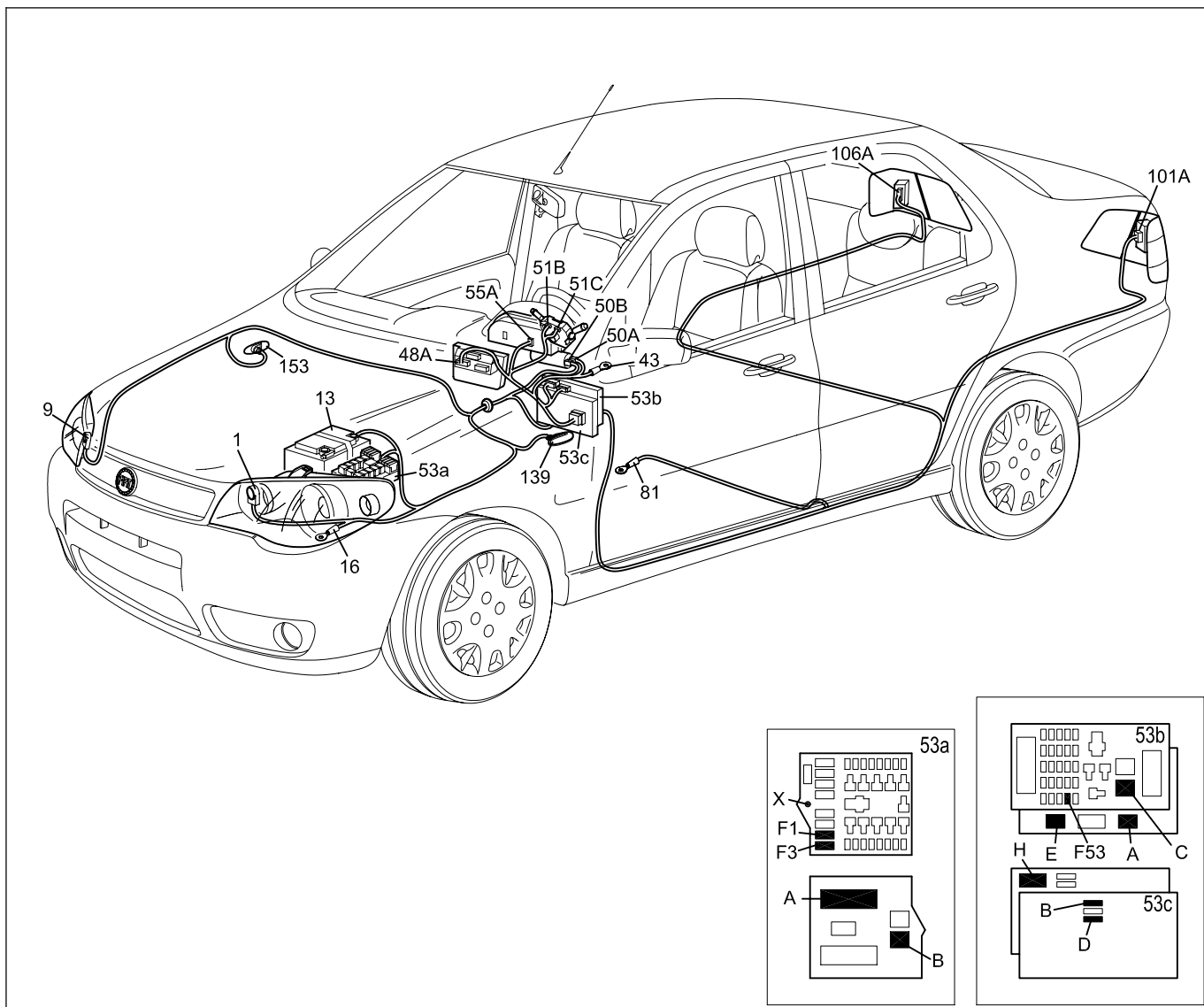
Обозначение деталей

- 2 Левая противотуманная фара
- 10 Правая противотуманная фара
- 13 АКБ
- 16 "Масса" (спереди/слева)
- 43 "Масса" панели приборов (слева)
- 48 Блок переключателей
- 50 Замок зажигания
- 53a Блок реле и предохранителей в моторном отсеке
- 53b Блок реле и предохранителей под панелью приборов
- 53c Блок управления бортового компьютера
- 55 Комбинация приборов
- 81 "Масса" (по центру/сзади)
- 101 Задний левый комбинированный фонарь
- 106 Задний правый комбинированный фонарь

55.

Указатели поворота и аварийная сигнализация





ALB-06-DIREZ-C

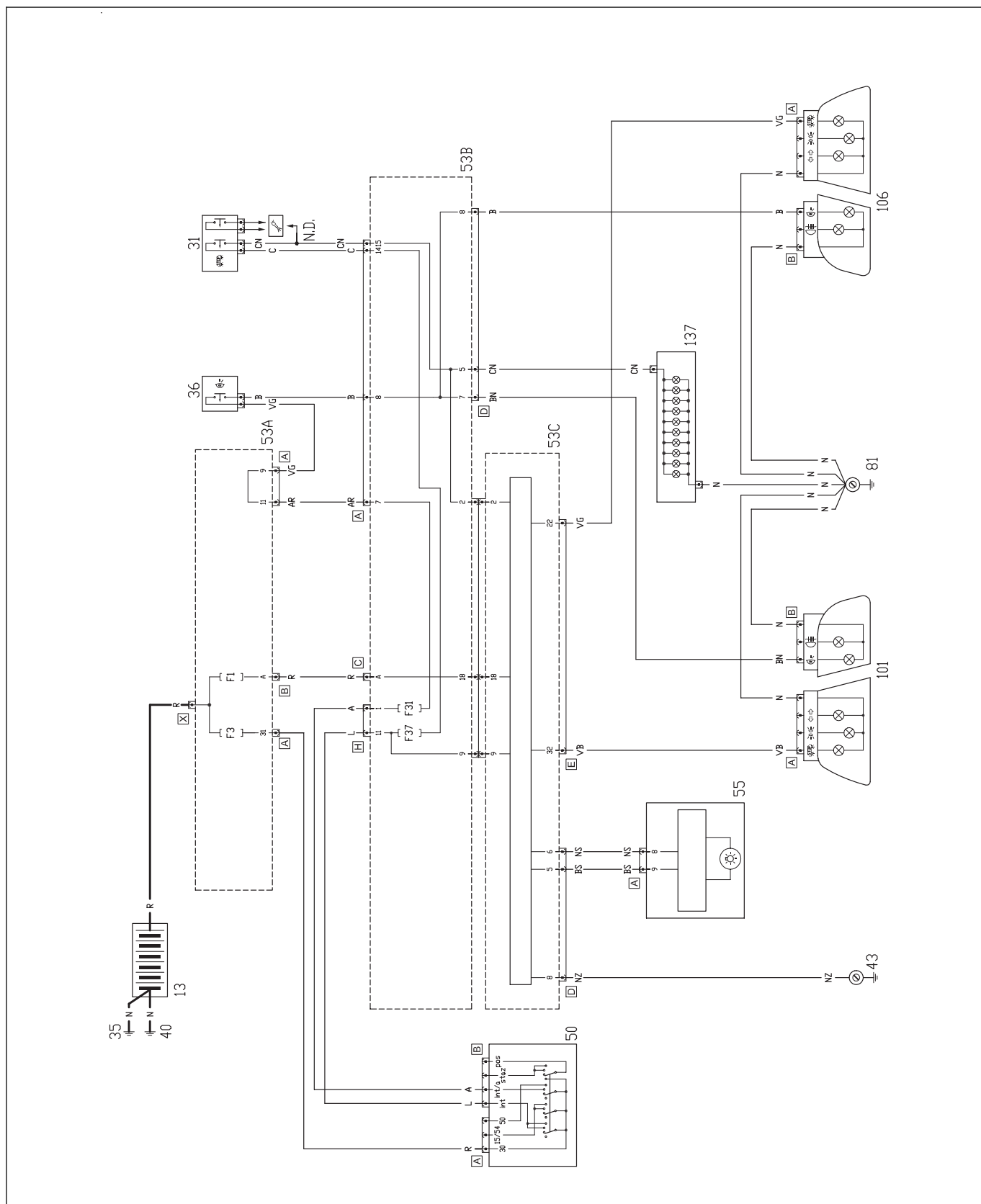
Указатели поворота и аварийная сигнализация

Обозначение деталей

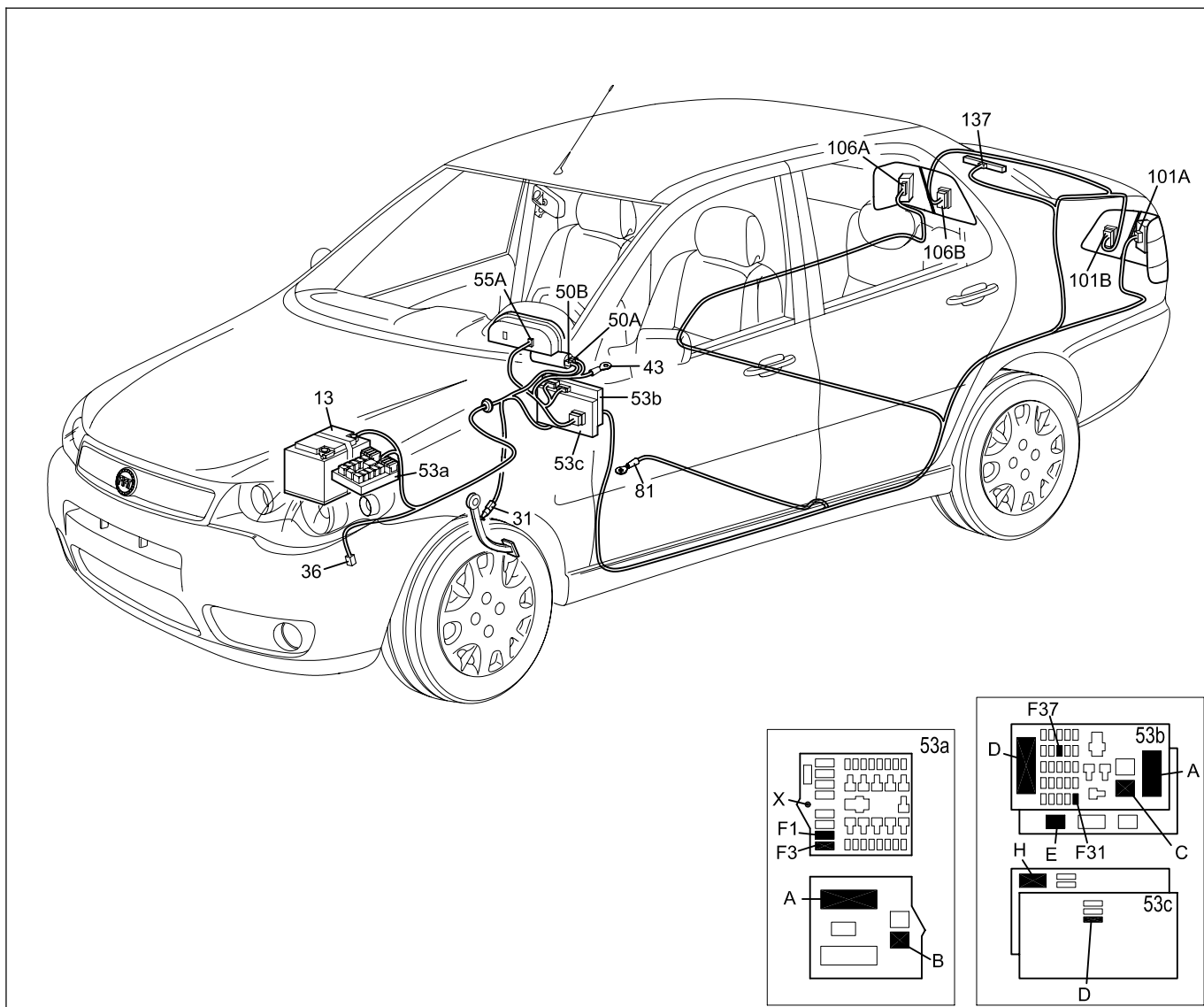
- | | | | |
|-----|--|-----|--|
| 1 | Левая фара | 101 | Задний левый комбинированный фонарь |
| 9 | Правая фара | 106 | Задний правый комбинированный фонарь |
| 13 | АКБ | 139 | Левый боковой повторитель указателей поворота |
| 16 | "Масса" (спереди/слева) | 153 | Правый боковой повторитель указателей поворота |
| 43 | "Масса" панели приборов (слева) | | |
| 48 | Блок переключателей | | |
| 50 | Замок зажигания | | |
| 51 | Подрулевой переключатель | | |
| 53a | Блок реле и предохранителей в моторном отсеке | | |
| 53b | Блок реле и предохранителей под панелью приборов | | |
| 53c | Блок управления бортового компьютера | | |
| 55 | Комбинация приборов | | |
| 81 | "Масса" (по центру/сзади) | | |

55.

Стоп-сигналы и сигналы заднего хода



ALB-06-STORM-S



ALB-06-STORM-C

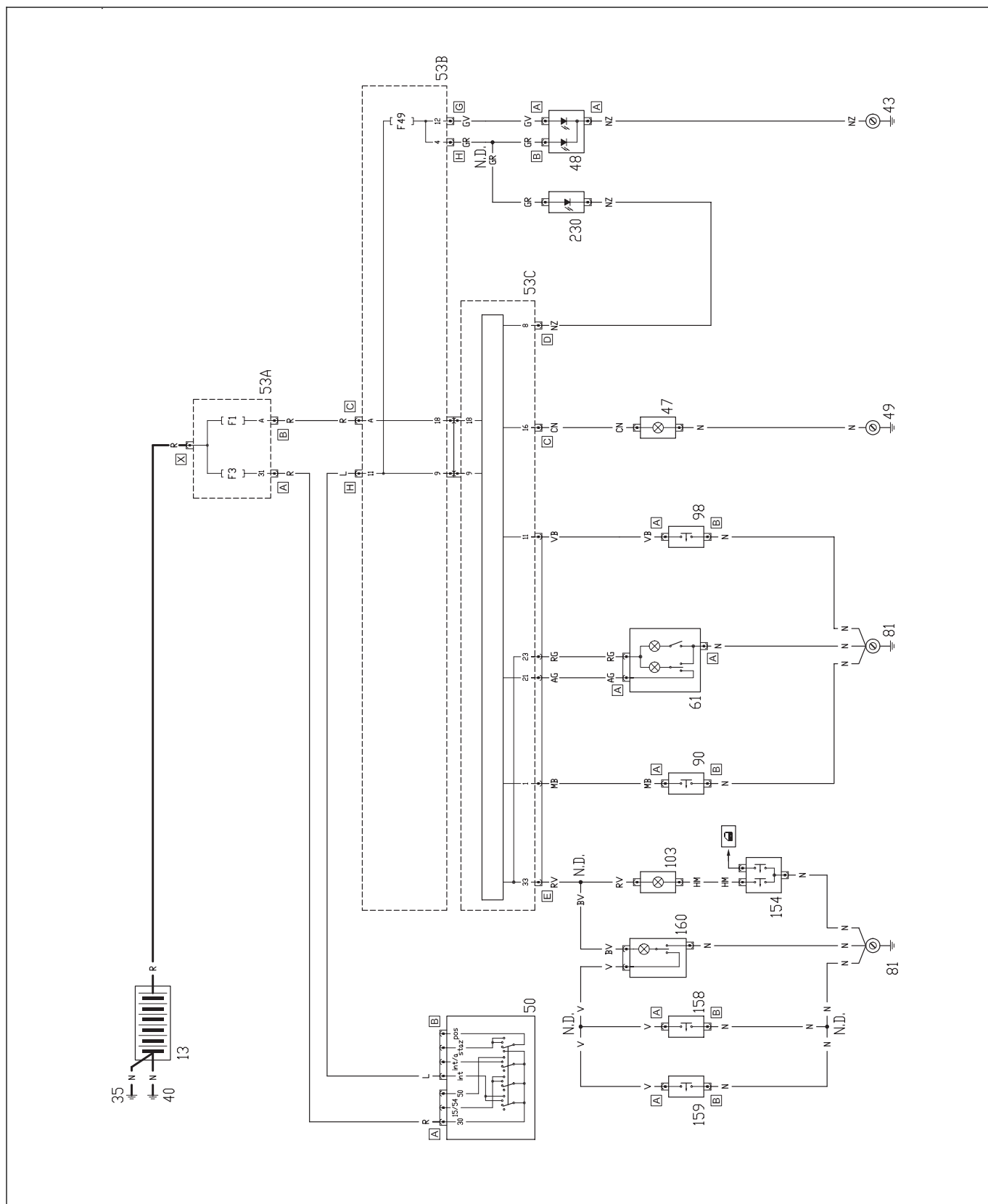
Стоп-сигналы и сигналы заднего хода

Обозначение деталей

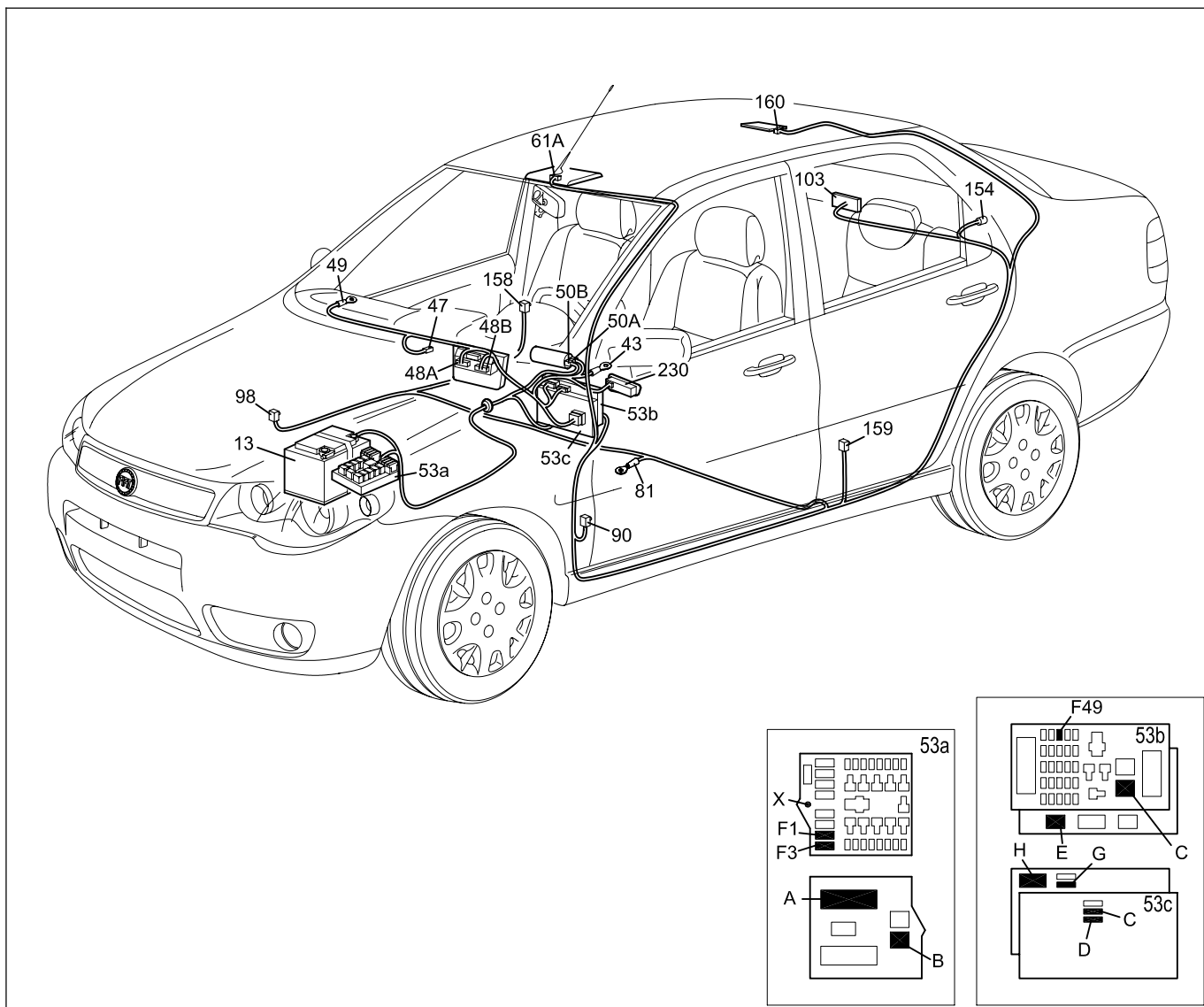
- 13 АКБ
- 31 Выключатель стоп-сигнала
- 36 Выключатель фонаря заднего хода
- 43 "Масса" панели приборов (слева)
- 50 Замок зажигания
- 53a Блок реле и предохранителей в моторном отсеке
- 53b Блок реле и предохранителей под панелью приборов
- 53c Блок управления бортового компьютера
- 55 Комбинация приборов
- 81 "Масса" (по центру/сзади)
- 101 Задний левый комбинированный фонарь
- 106 Задний правый комбинированный фонарь
- 137 Дополнительный стоп-сигнал

55.

Освещение салона



ALB-06-ILLIN-S



ALB-06-ILLIN-C

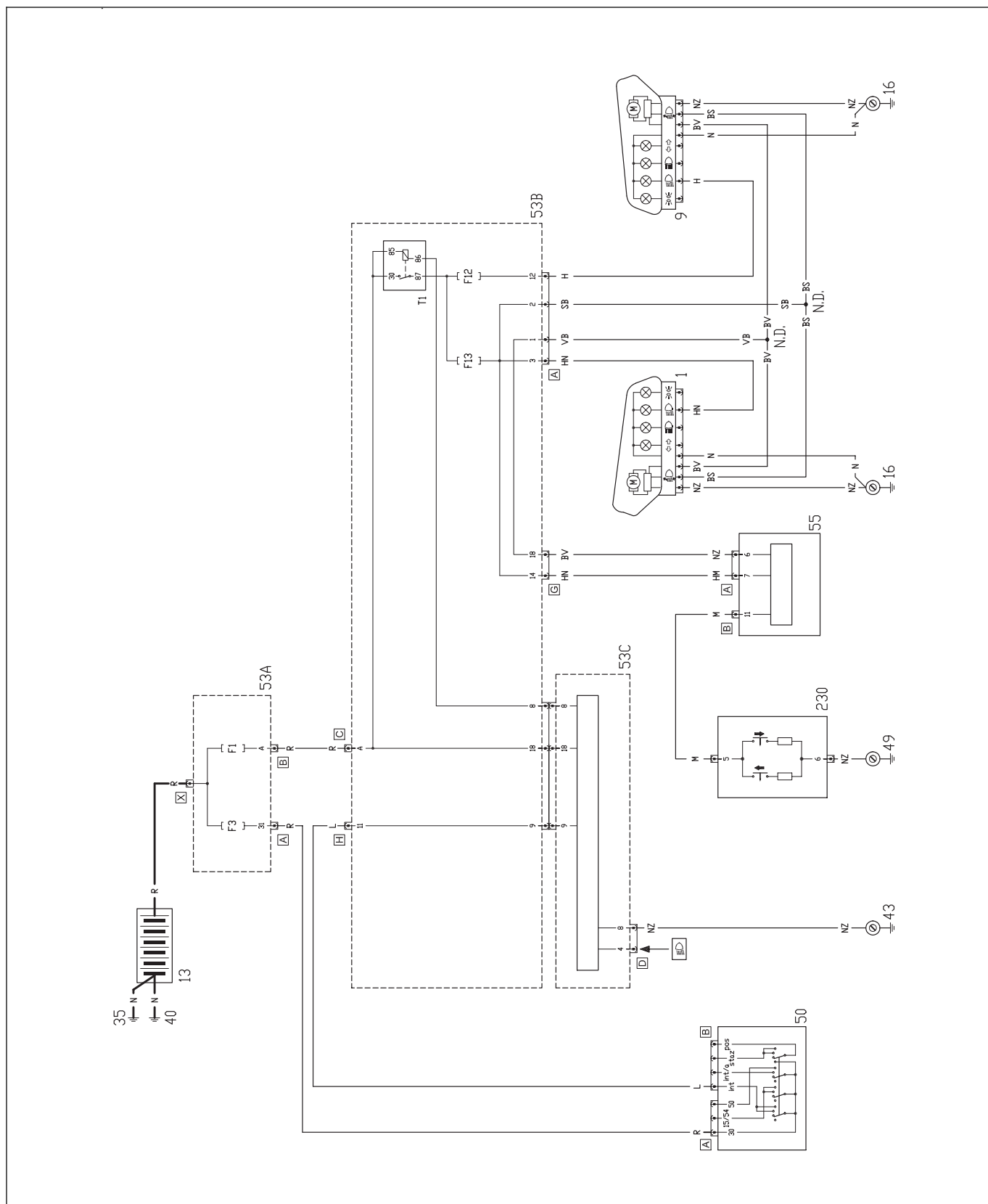
Освещение салона

Обозначение деталей

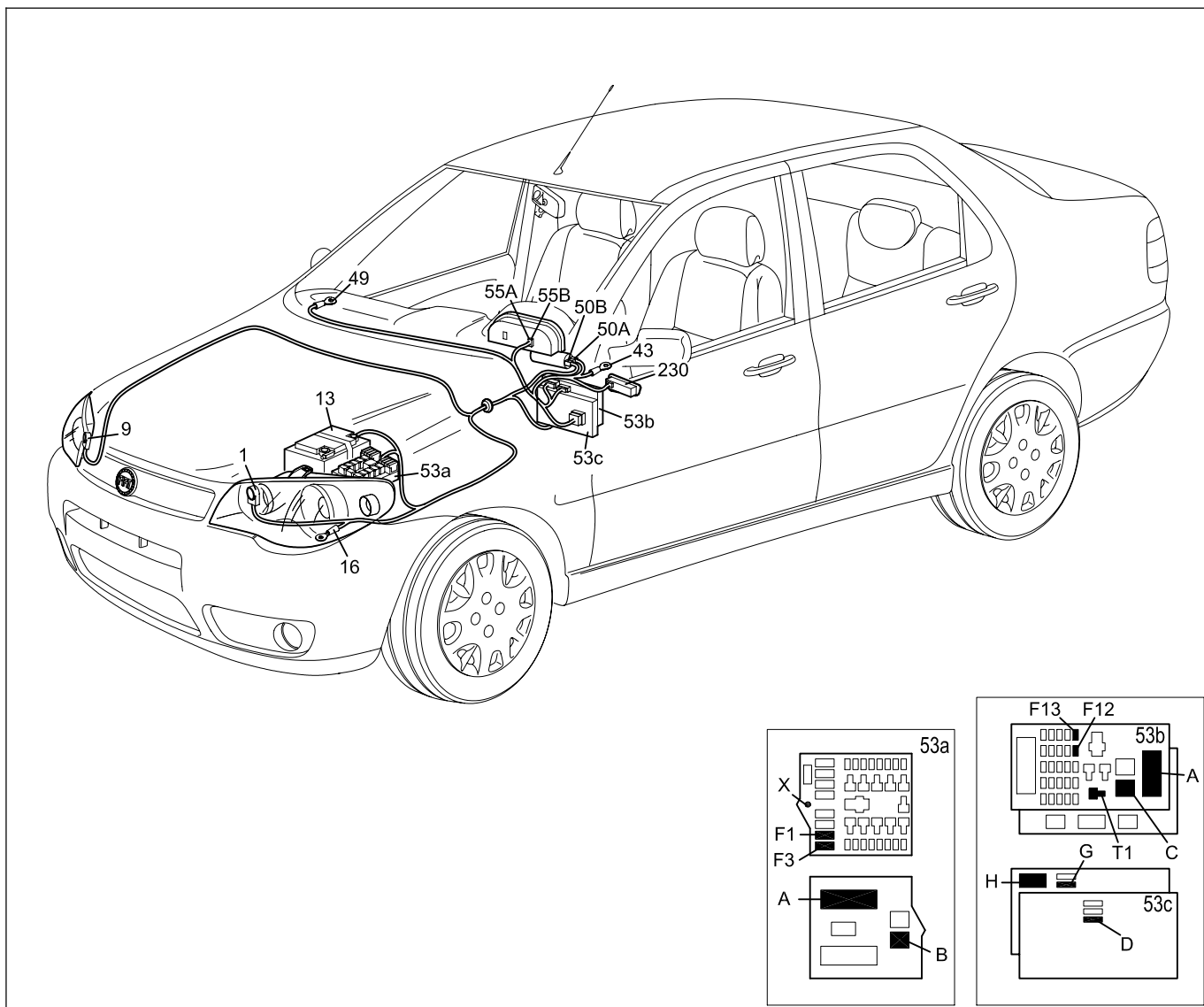
13	АКБ	103	Освещение моторного отсека
43	"Масса" панели приборов (слева)	154	Кнопка контакта крышки багажного отсека
47	Освещение перчаточного ящика	158	Кнопка контакта задней правой двери
48	Блок переключателей	159	Кнопка контакта задней левой двери
49	"Масса" панели приборов (справа)	160	Задний светильник салона
50	Замок зажигания	230	Блок выключателей на панели приборов со стороны водителя
53a	Блок реле и предохранителей в моторном отсеке		
53b	Блок реле и предохранителей под панелью приборов		
53c	Блок управления бортового компьютера		
61	Потолочный светильник		
81	"Масса" (по центру/сзади)		
90	Кнопка контакта левой передней двери		
98	Кнопка контакта правой передней двери		

55.

Настройка фар



ALB-06-REGFA-S



ALB-06-REGFA-C

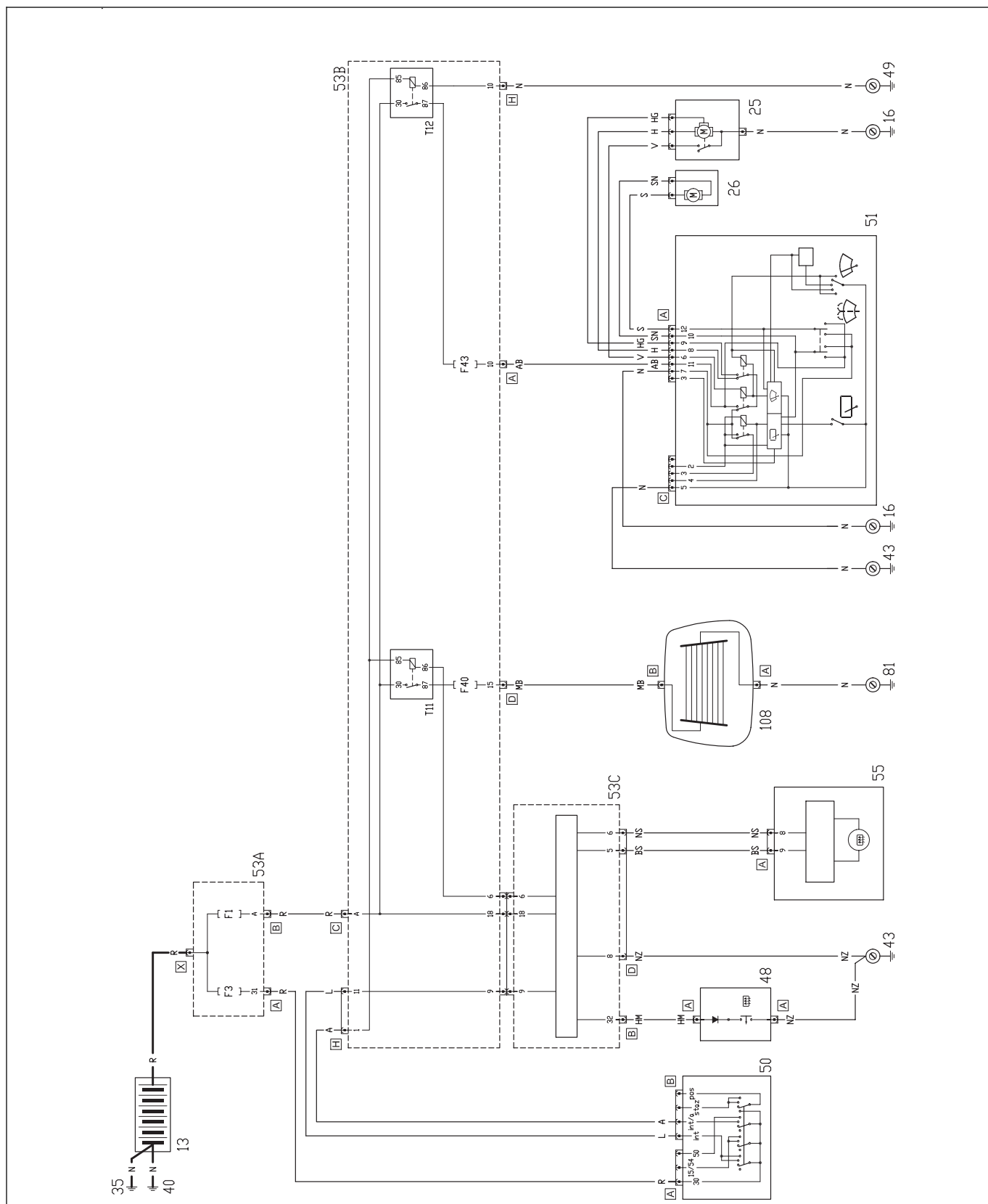
Настройка фар

Обозначение деталей

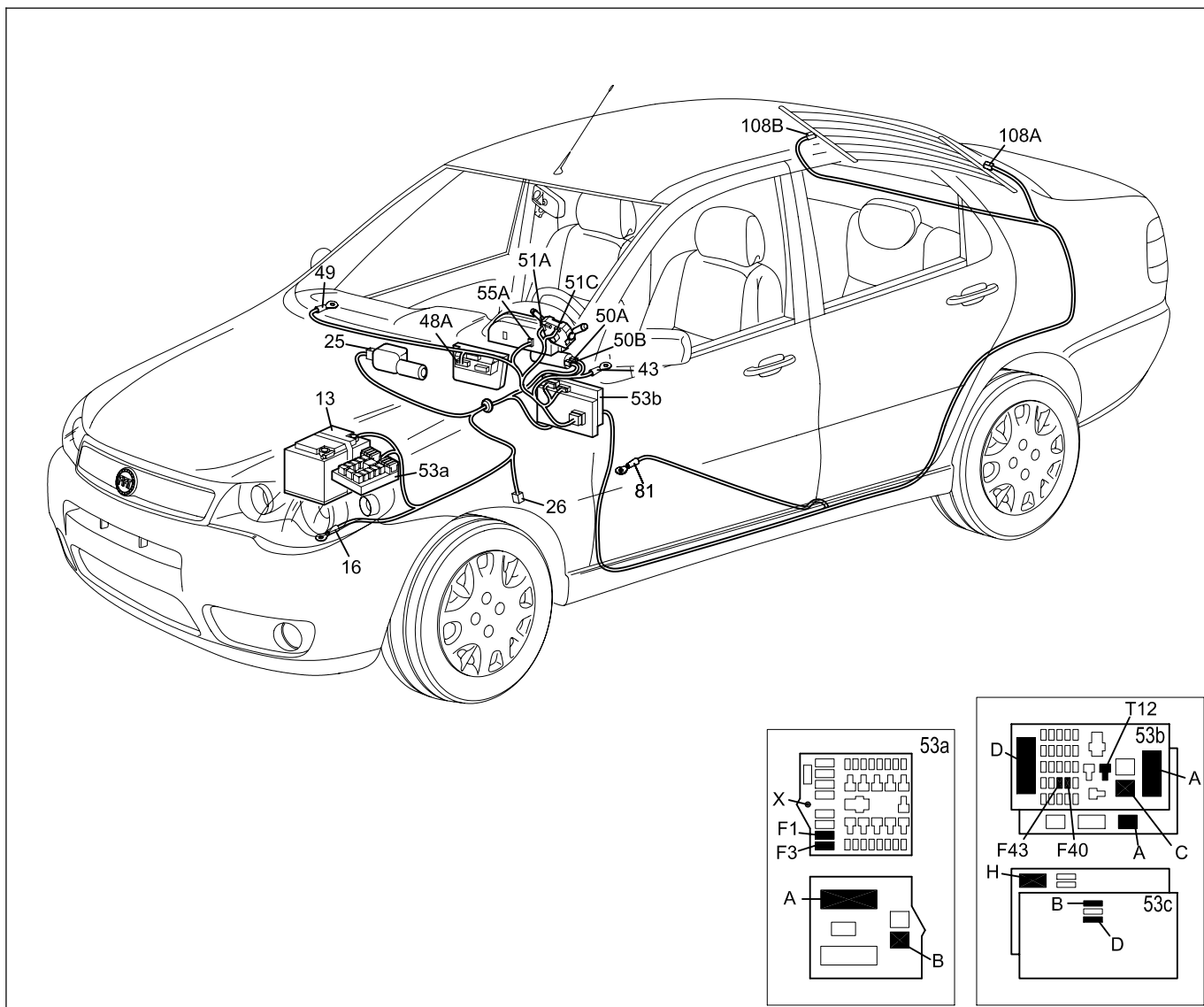
- 1 Левая фара
- 9 Правая фара
- 13 АКБ
- 16 "Масса" (спереди/слева)
- 43 "Масса" панели приборов (слева)
- 49 "Масса" панели приборов (справа)
- 50 Замок зажигания
- 53a Блок реле и предохранителей в моторном отсеке
- 53b Блок реле и предохранителей под панелью приборов
- 53c Блок управления бортового компьютера
- 55 Комбинация приборов
- 230 Блок выключателей на панели приборов со стороны водителя

55.

Стеклоочиститель/стеклоомыватель ветрового стекла – обогрев заднего стекла



ALB-06-TERLU



ALB-06-TERLU-C

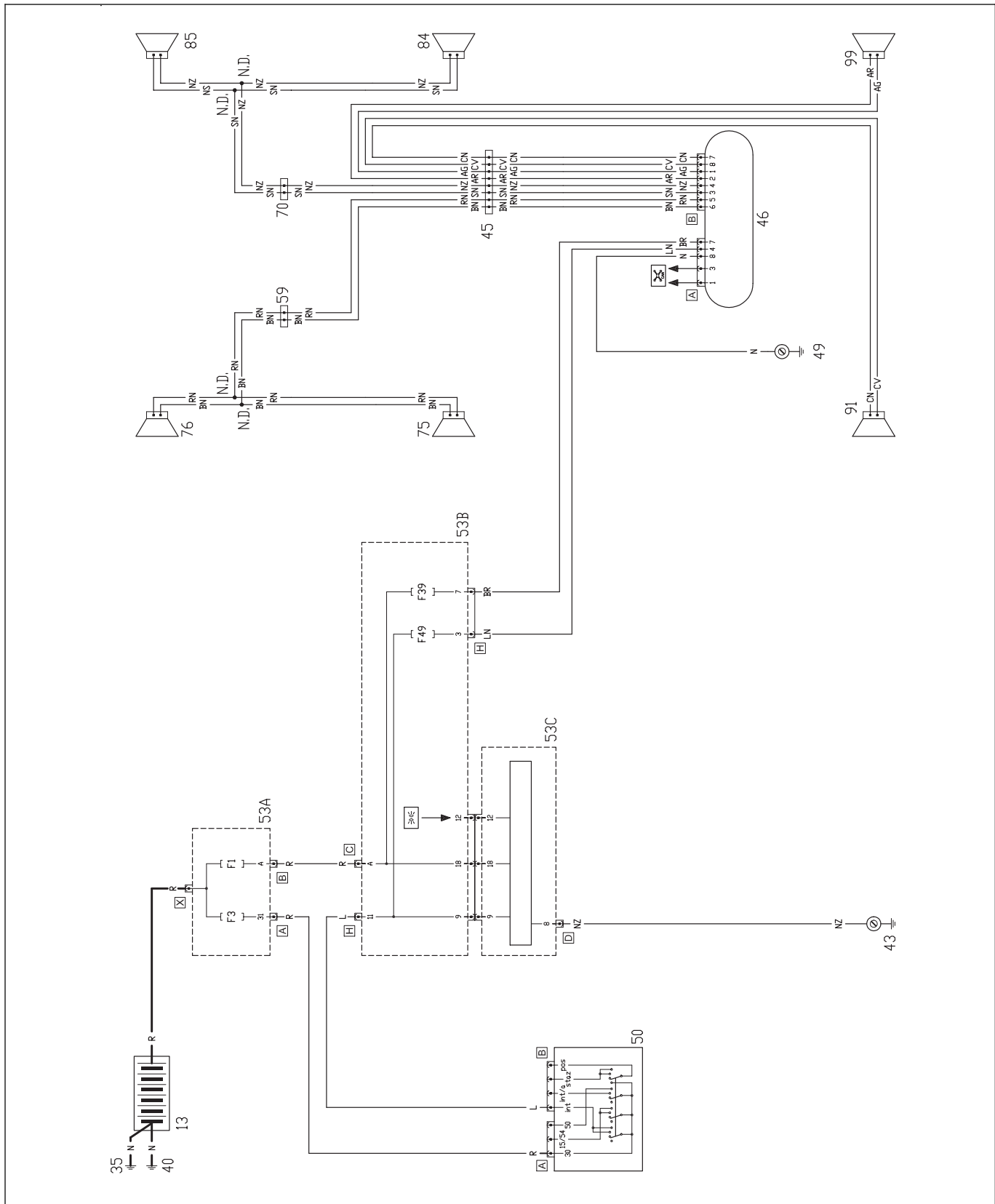
Стеклоочиститель/стеклоомыватель ветрового стекла – обогрев заднего стекла

Обозначение деталей

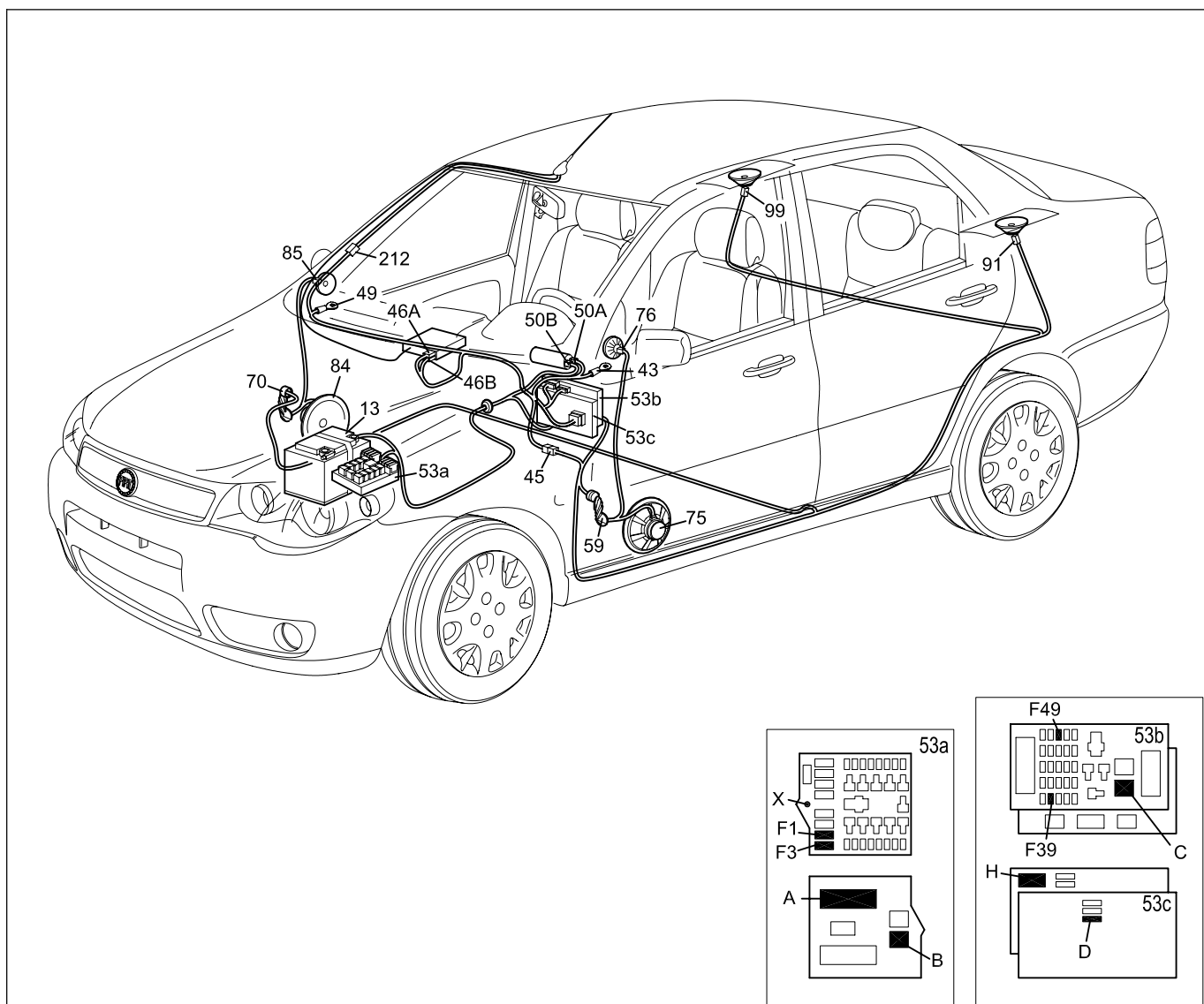
- | | | | |
|-----|---|-----|--|
| 13 | АКБ | 53b | Блок реле и предохранителей под панелью приборов |
| 16 | "Масса" (спереди/слева) | 53c | Блок управления бортового компьютера |
| 25 | Электромотор стеклоочистителя ветрового стекла | 81 | "Масса" (по центру/сзади) |
| 26 | Электронасос омывателя ветрового/заднего стекла | 108 | Обогрев заднего стекла |
| 43 | "Масса" панели приборов (слева) | | |
| 48 | Блок переключателей | | |
| 49 | "Масса" панели приборов (справа) | | |
| 50 | Замок зажигания | | |
| 51 | Подрулевой переключатель | | |
| 53a | Блок реле и предохранителей в моторном отсеке | | |

55.

Аудиосистема



ALB-06-RADIO-S



ALB-06-RADIO-C

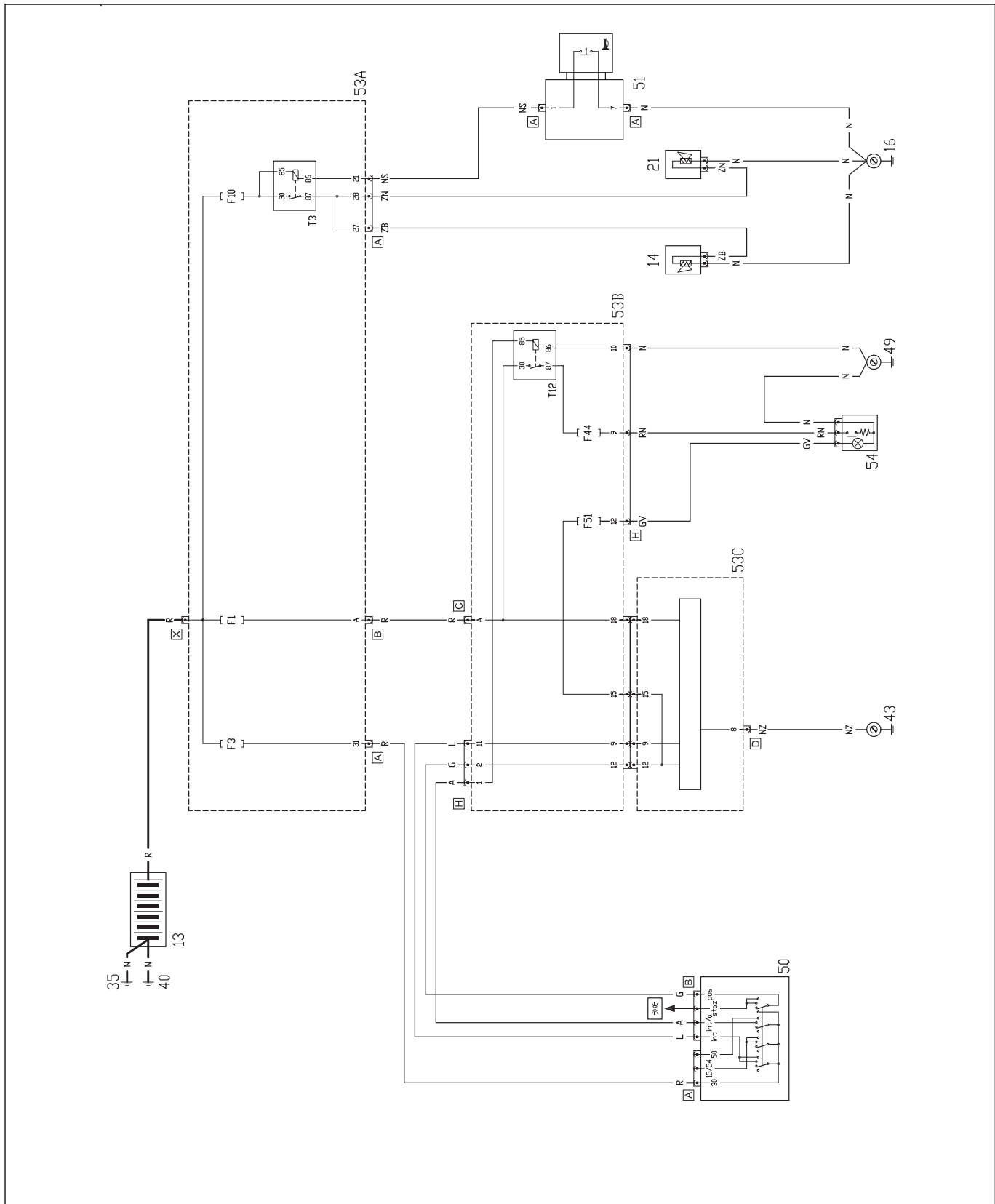
Аудиосистема

Обозначение деталей

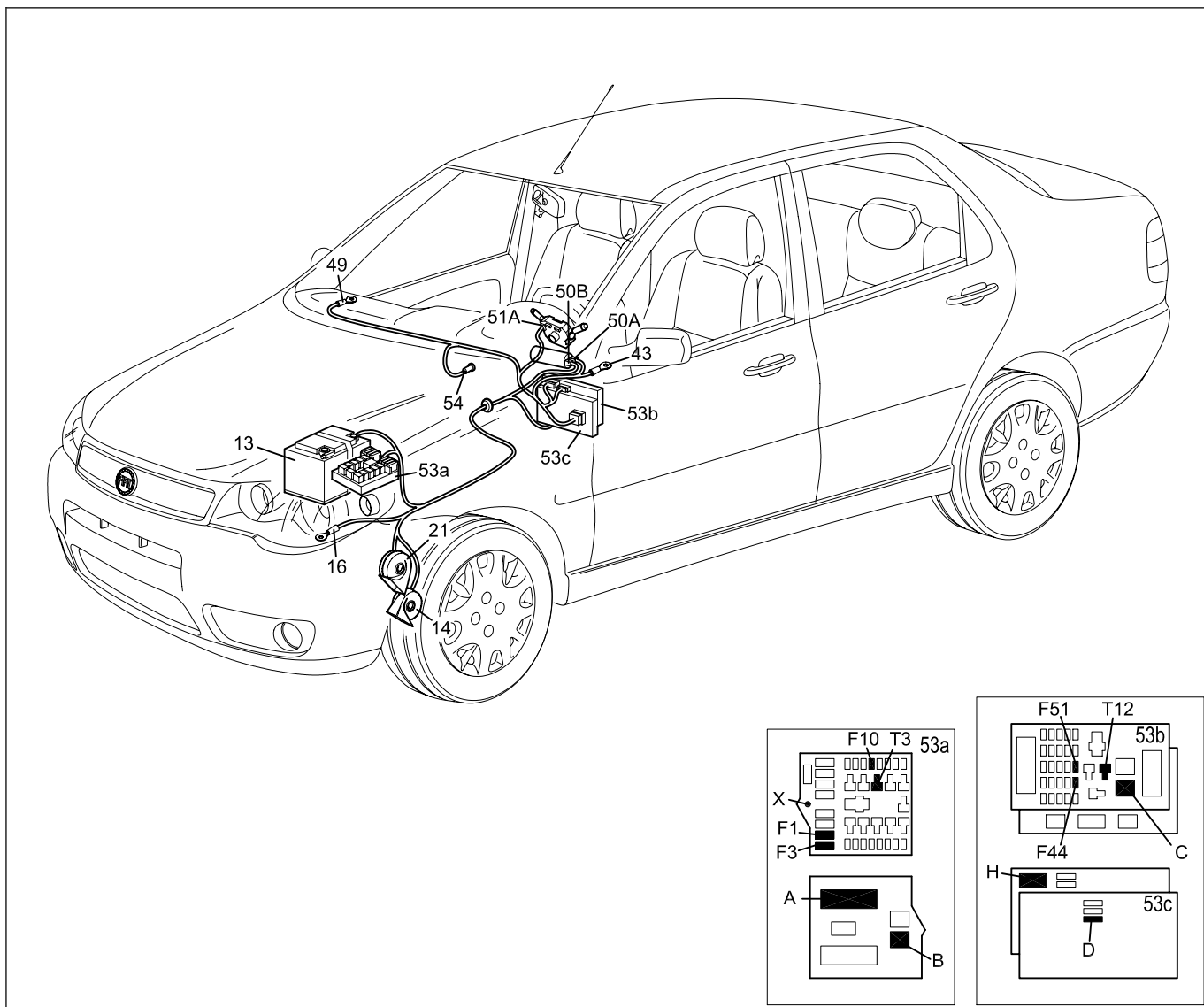
13	АКБ	70	Соединение жгута проводов передней правой двери со жгутом проводов задней части автомобиля
43	"Масса" панели приборов (слева)	75	Громкоговоритель передней левой двери
45	Соединение жгута проводов панели приборов со жгутом проводов задней части автомобиля	76	Высокочастотный громкоговоритель передней левой двери
46	Магнитола	84	Громкоговоритель передней правой двери
49	"Масса" панели приборов (справа)	85	Высокочастотный громкоговоритель передней правой двери
50	Замок зажигания	91	Задний левый громкоговоритель
53a	Блок реле и предохранителей в моторном отсеке	99	Задний правый громкоговоритель
53b	Блок реле и предохранителей под панелью приборов	212	Антенна аудиосистемы
53c	Блок управления бортового компьютера		
59	Соединение жгута проводов передней левой двери со жгутом проводов задней части автомобиля		

55.

Звуковые сигналы - прикуриватель



ALB-06-AVVACU-S



ALB-06-AVVACU-C

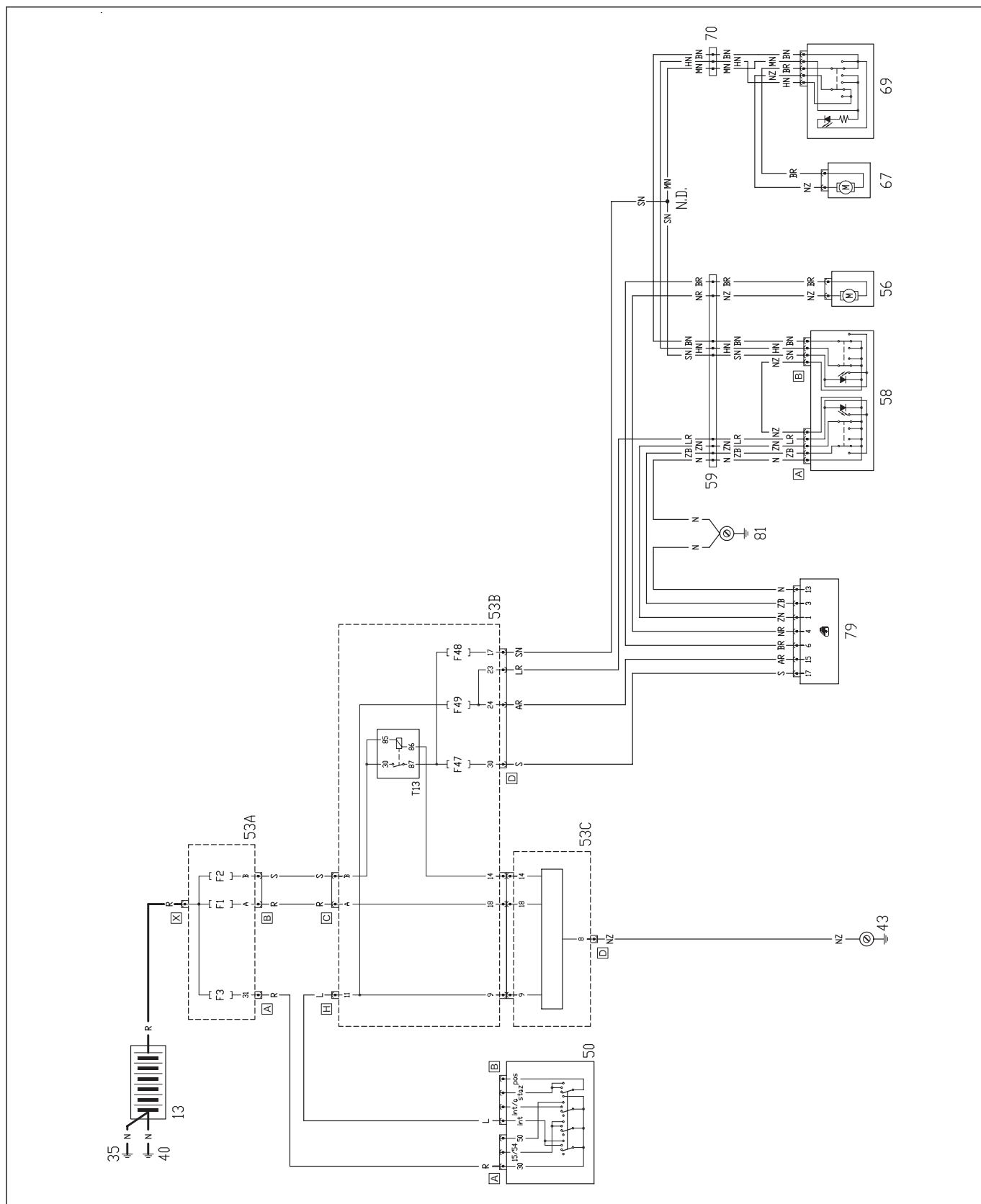
Звуковые сигналы - прикуриватель

Обозначение деталей

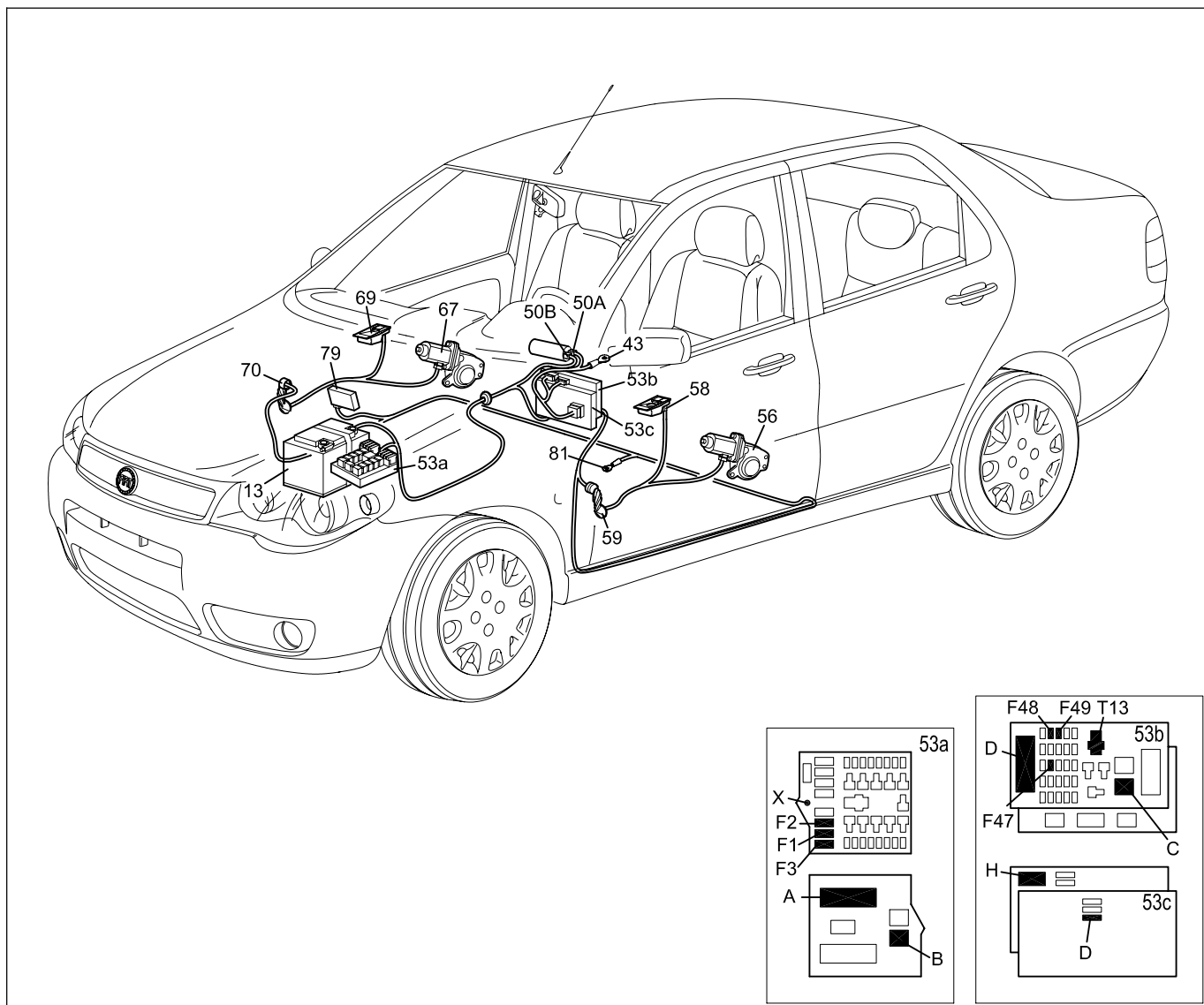
- 13 АКБ
- 14 Звуковой сигнал высокого тона
- 16 "Масса" (спереди/слева)
- 21 Звуковой сигнал низкого тона
- 43 "Масса" панели приборов (слева)
- 49 "Масса" панели приборов (справа)
- 50 Замок зажигания
- 51 Подрулевой переключатель
- 53a Блок реле и предохранителей в моторном отсеке
- 53b Блок реле и предохранителей под панелью приборов
- 53c Блок управления бортового компьютера
- 54 Прикуриватель

55.

Стеклоподъемники передних дверей



ALB-06-ACANT-S



ALB-06-ACANT-C

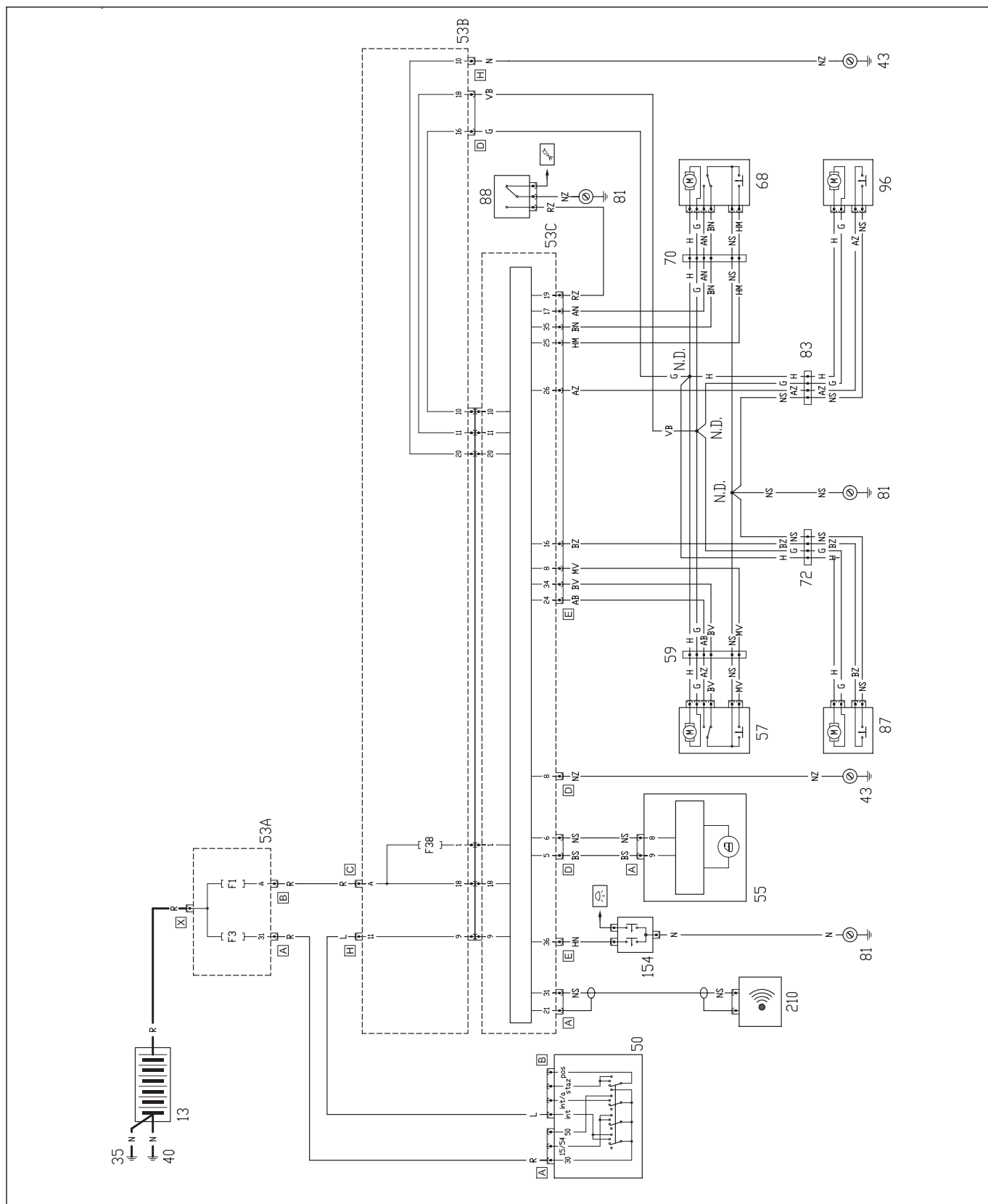
Стеклоподъемники передних дверей

Обозначение деталей

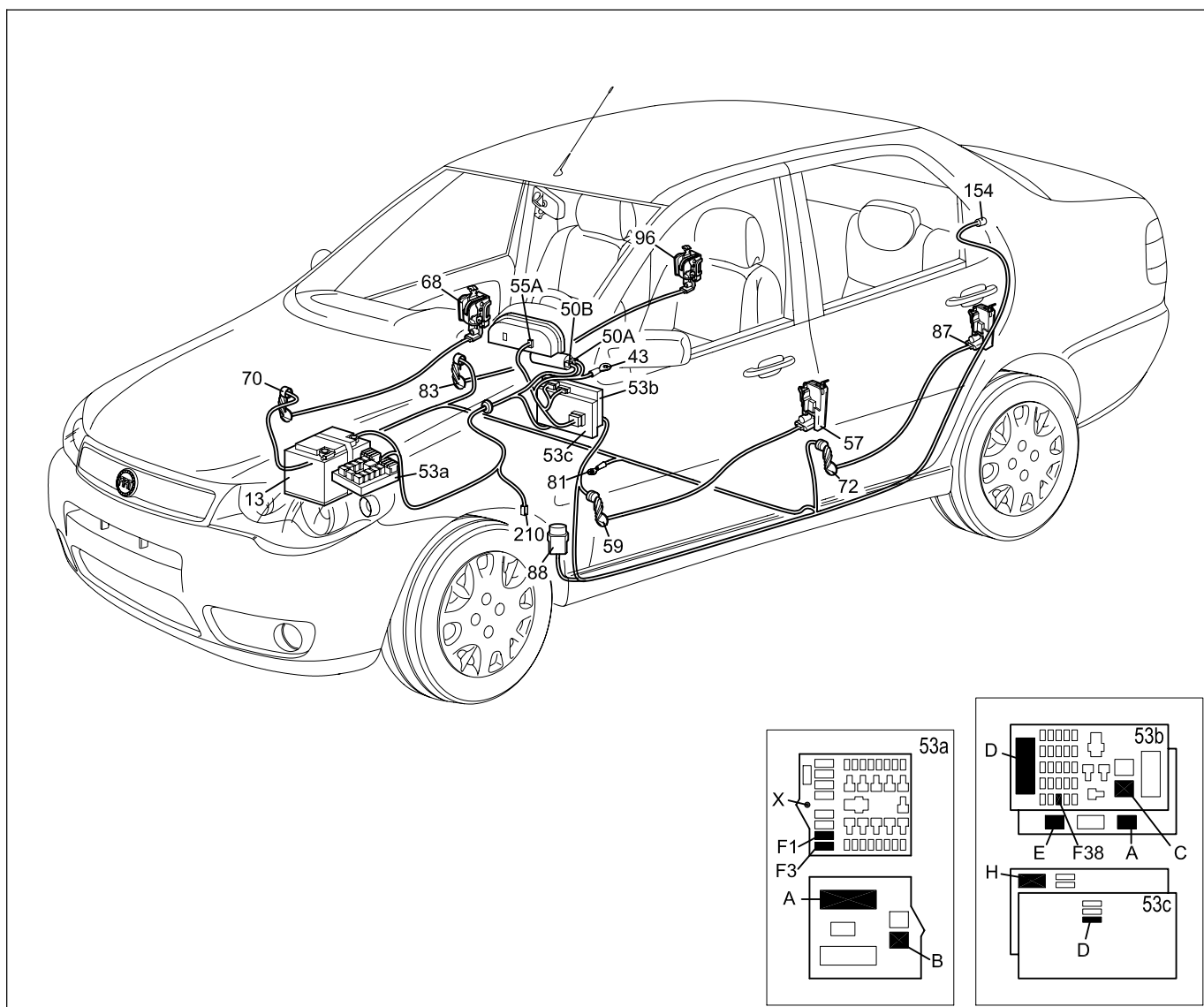
13	АКБ	67	Электромотор стеклоподъемника передней левой двери
43	"Масса" панели приборов (слева)	69	Переключатель управления стеклоподъемником на правой передней двери
50	Замок зажигания	70	Соединение жгута проводов передней правой двери со жгутом проводов задней части автомобиля
53a	Блок реле и предохранителей в моторном отсеке	79	Блок управления стеклоподъемниками
53b	Блок реле и предохранителей под панелью приборов	81	"Масса" (по центру/сзади)
53c	Блок управления бортового компьютера		
56	Электромотор стеклоподъемника передней левой двери		
58	Переключатель управления стеклоподъемниками на левой передней двери		
59	Соединение жгута проводов передней левой двери со жгутом проводов задней части автомобиля		

55.

Электрическая блокировка дверей



ALB-06-BLPOR-S



ALB-06-BLPOR-C

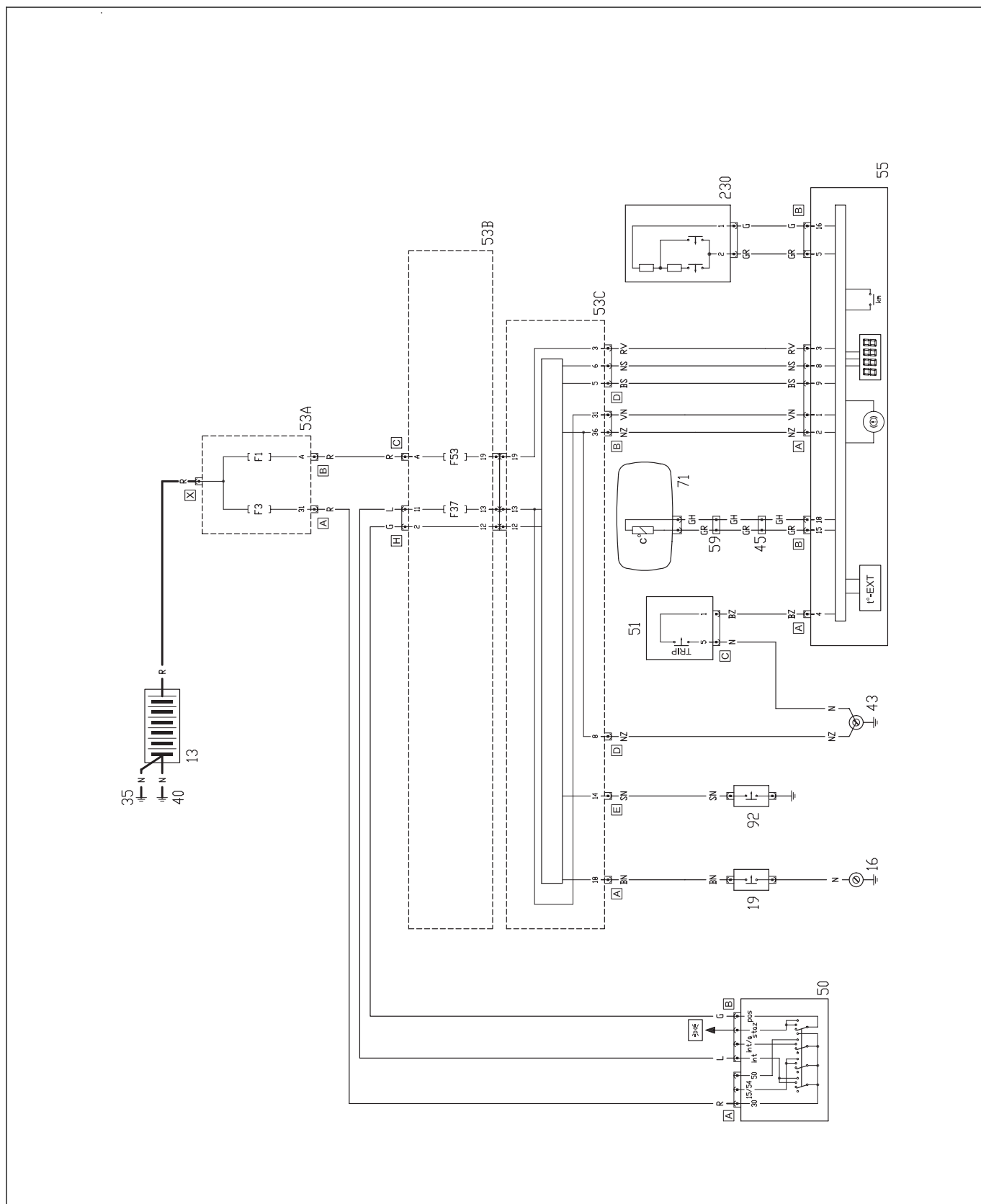
Электрическая блокировка дверей

Обозначение деталей

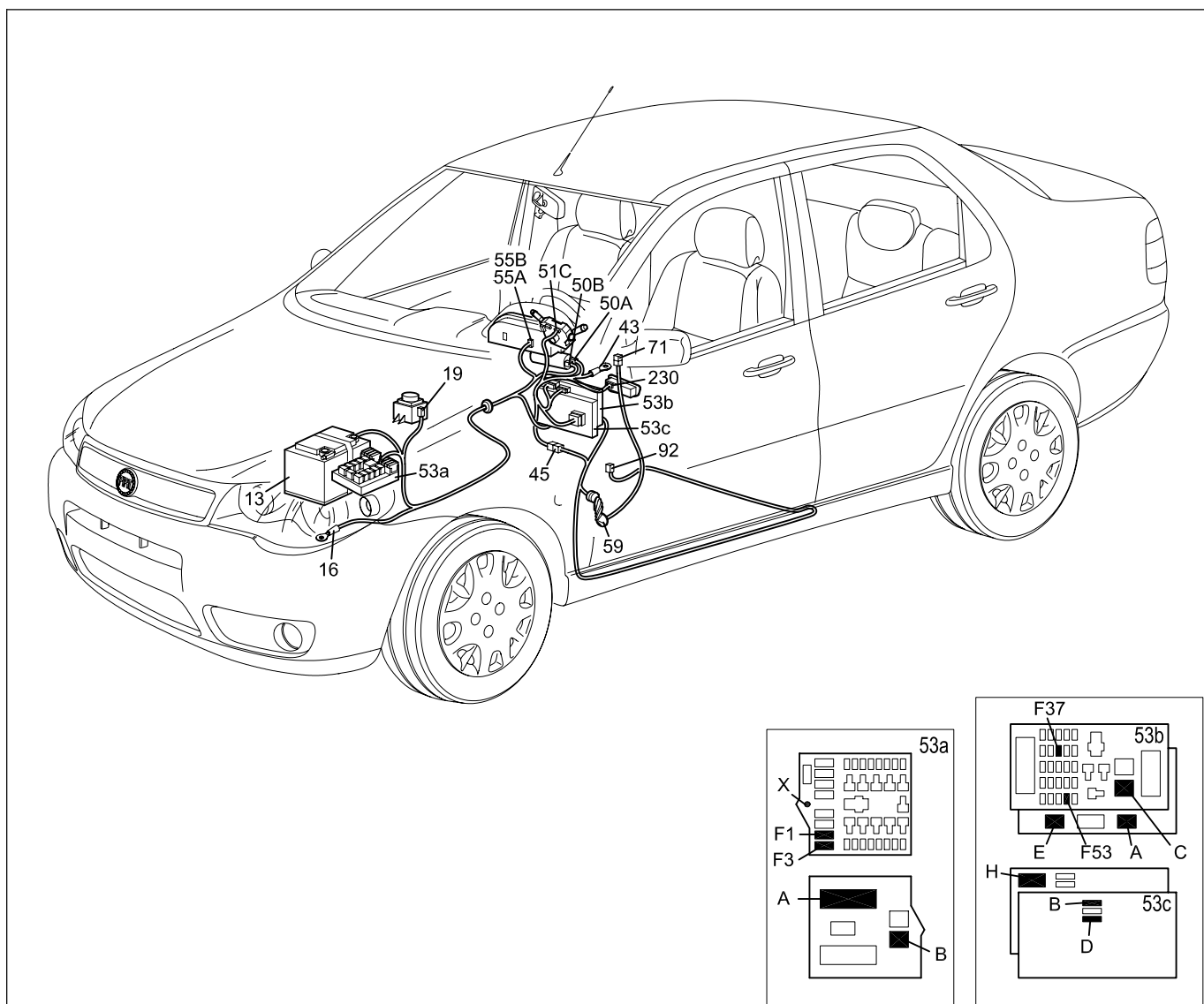
13	АКБ	70	Соединение жгута проводов передней правой двери со жгутом проводов задней части автомобиля
43	"Масса" панели приборов (слева)	72	Соединение жгута проводов задней левой двери со жгутом проводов задней части автомобиля
50	Замок зажигания	81	"Масса" (по центру/сзади)
53a	Блок реле и предохранителей в моторном отсеке	83	Соединение жгута проводов задней правой двери со жгутом проводов задней части автомобиля
53b	Блок реле и предохранителей под панелью приборов	87	Электродвигатель с редуктором запираания задней левой двери
53c	Блок управления бортового компьютера	88	Инерционный выключатель
55	Комбинация приборов	96	Электродвигатель с редуктором запираания задней правой двери
57	Электродвигатель с редуктором запираания передней левой двери	154	Кнопка контакта крышки багажного отсека
59	Соединение жгута проводов передней левой двери со жгутом проводов задней части автомобиля	210	Приемник устройства дистанционного управления
68	Электродвигатель с редуктором запираания передней правой двери		

55.

Комбинация приборов



ALB-06-QUADR-S



ALB-06-QUADR-C

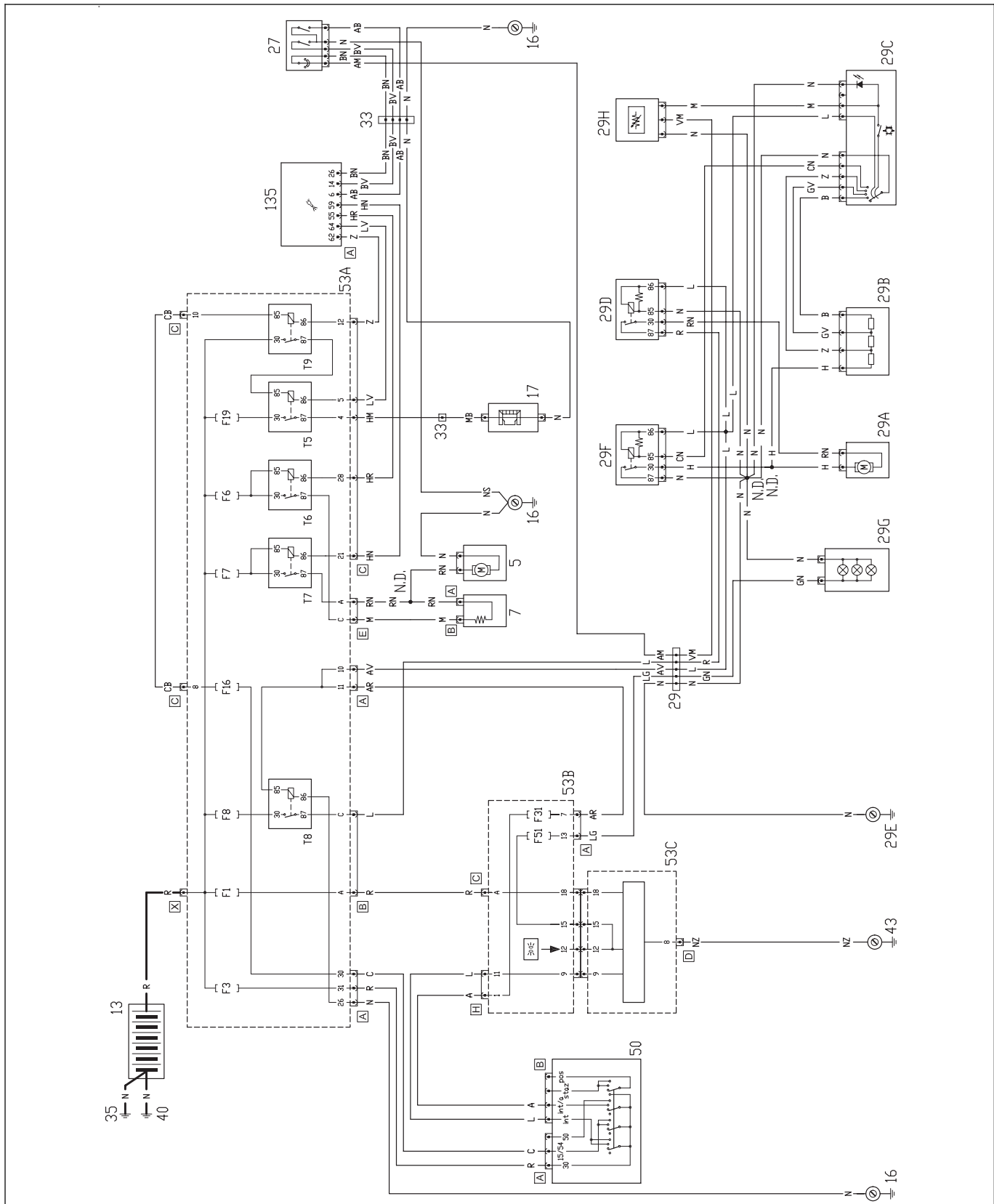
Комбинация приборов

Обозначение деталей

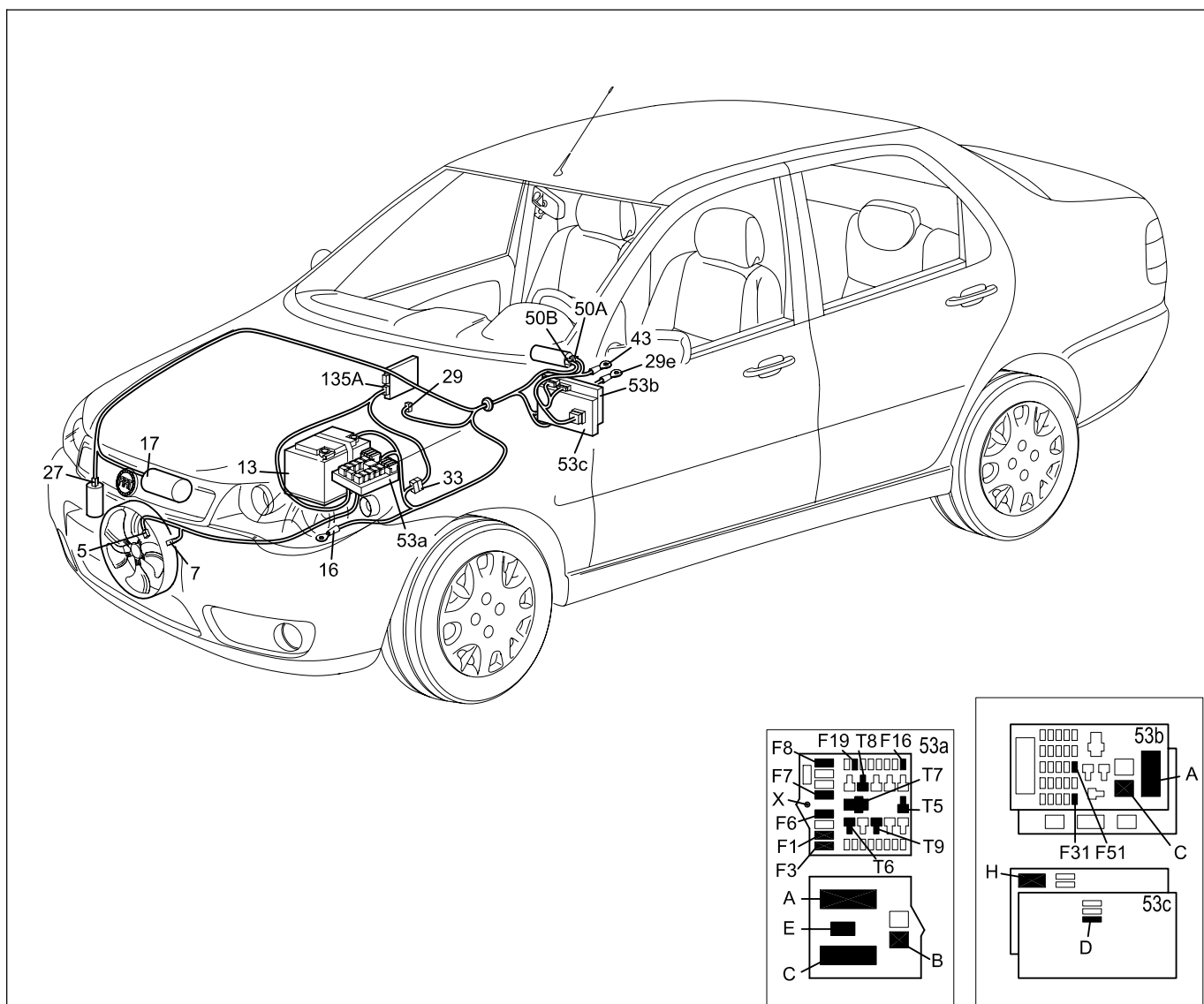
- | | | | |
|-----|---|-----|--|
| 13 | АКБ | 71 | Левое наружное зеркало заднего вида |
| 16 | "Масса" (спереди/слева) | 92 | Выключатель рычага стояночного тормоза |
| 19 | Датчик уровня тормозной жидкости | 230 | Блок выключателей на панели приборов со стороны водителя |
| 43 | "Масса" панели приборов (слева) | | |
| 45 | Соединение жгута проводов панели приборов со жгутом проводов задней части автомобиля | | |
| 50 | Замок зажигания | | |
| 51 | Подрулевой переключатель | | |
| 53a | Блок реле и предохранителей в моторном отсеке | | |
| 53b | Блок реле и предохранителей под панелью приборов | | |
| 53c | Блок управления бортового компьютера | | |
| 55 | Комбинация приборов | | |
| 59 | Соединение жгута проводов передней левой двери со жгутом проводов задней части автомобиля | | |

30.

Система кондиционирования воздуха – электровентилятор системы охлаждения



ALB-06-CLIMA-S



ALB-06-CLIMA-C

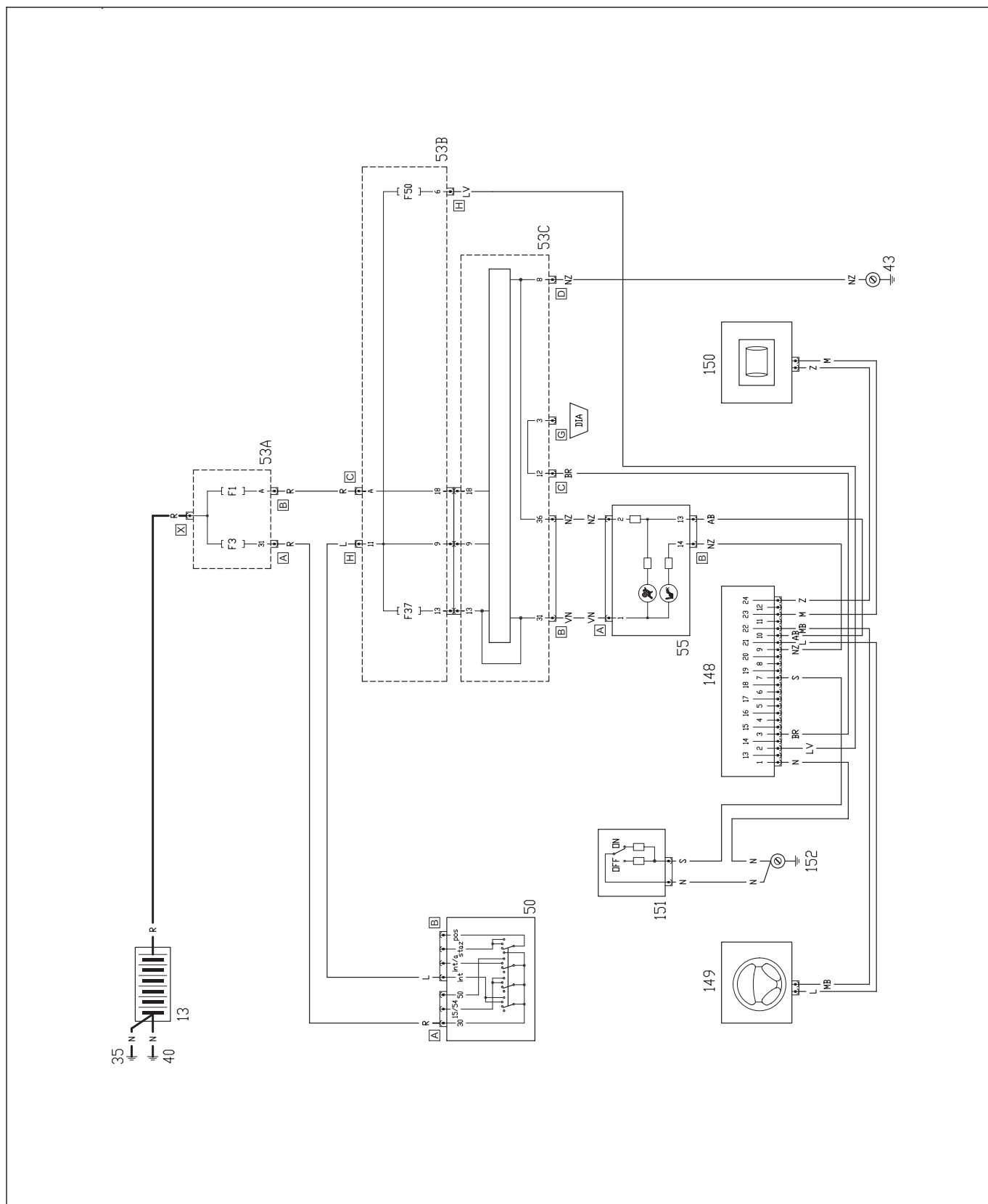
**Система кондиционирования воздуха – электро-
вентилятор системы охлаждения**

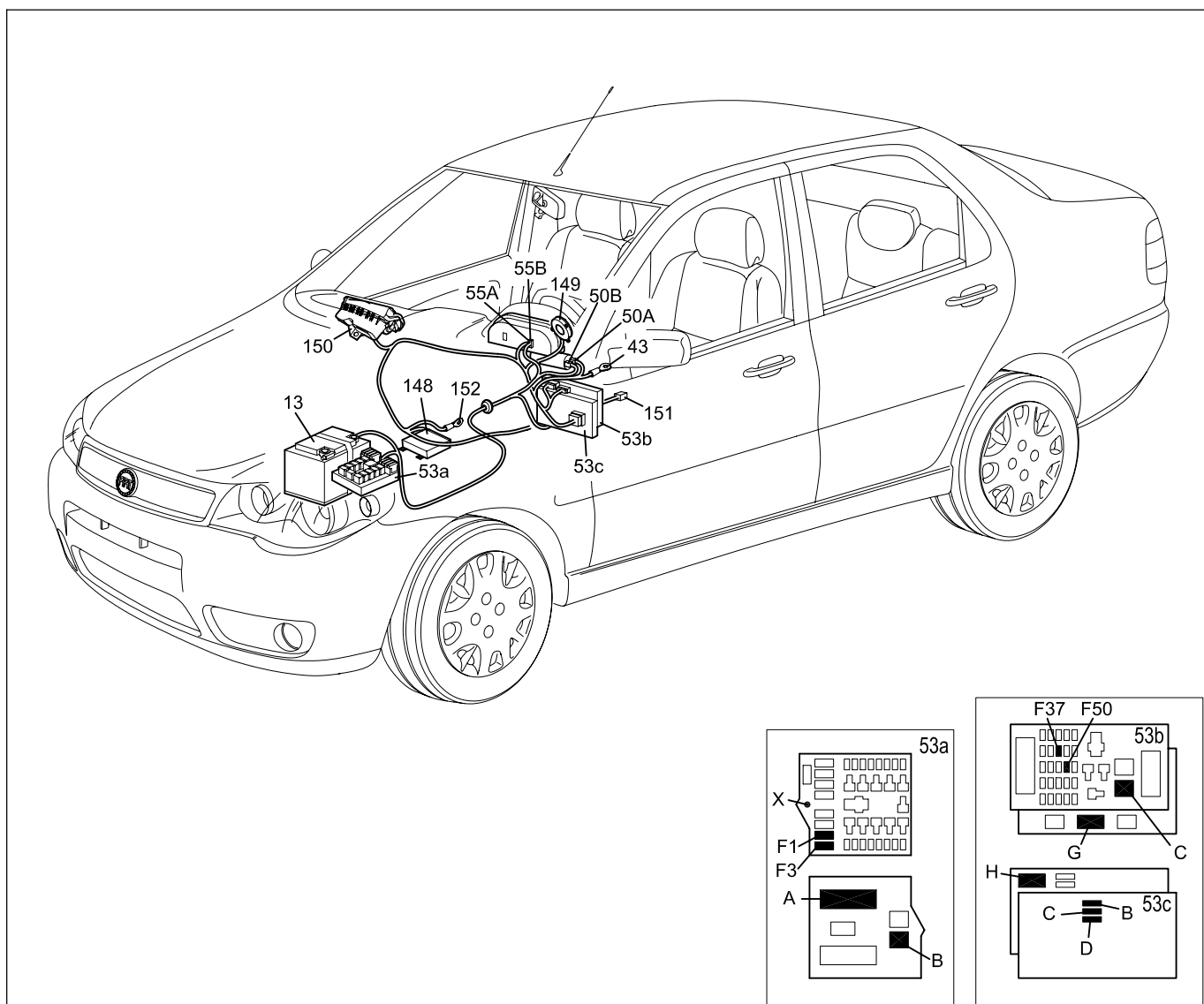
Обозначение деталей

5	Электровентилятор системы охлаждения	29d	Дистанционный выключатель первой скорости вращения вентилятора
7	Резистор регулировки скорости вращения электровентилятора системы охлаждения двигателя	29e	"Масса" блока управления системы отопления, вентиляции и кондиционирования воздуха
13	АКБ	29f	Дистанционный выключатель четвертой скорости вращения электровентилятора
16	"Масса" (спереди/слева)	29g	Лампы подсветки системы отопления, вентиляции и системы кондиционирования воздуха
17	Компрессор кондиционера	29h	Датчик температуры испарителя (обмерзания)
27	Четырехуровневый датчик давления кондиционера воздуха	33	Соединение жгута проводов двигателя со жгутом проводов передней части автомобиля
29	Электрический разъем блока системы отопления, вентиляции и кондиционирования воздуха	43	"Масса" панели приборов (слева)
29a	Электровентилятор системы отопления, вентиляции и кондиционирования воздуха	50	Замок зажигания
29b	Резисторы вентилятора	53a	Блок реле и предохранителей в моторном отсеке
29c	Переключатель режимов работы вентилятора системы отопления, вентиляции и кондиционирования воздуха	53b	Блок реле и предохранителей под панелью приборов
		53c	Блок управления бортового компьютера
		135	Блок управления впрыском топлива

55.

Воздушная подушка безопасности





ALB-06-BAG-C

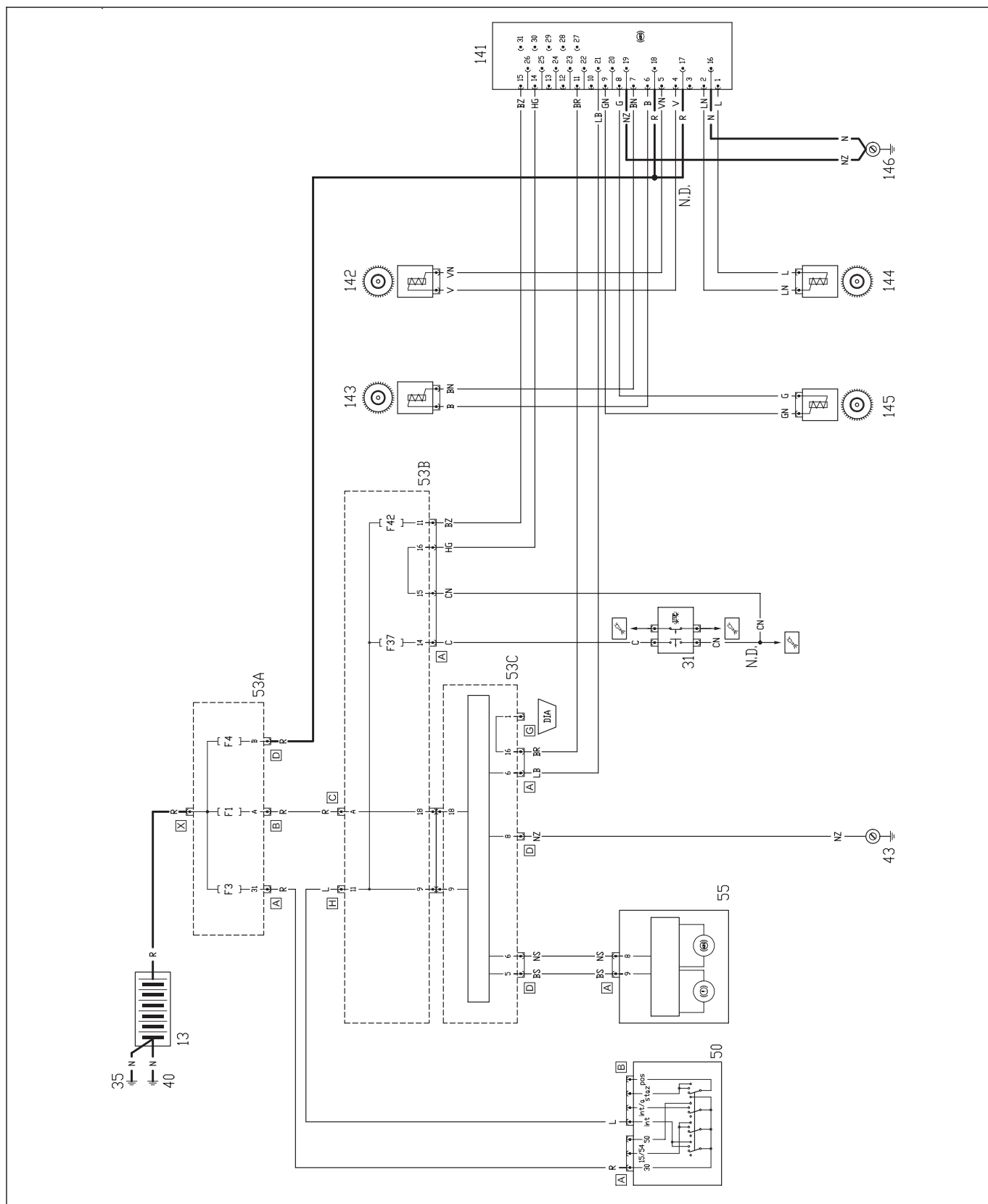
Воздушная подушка безопасности

Обозначение деталей

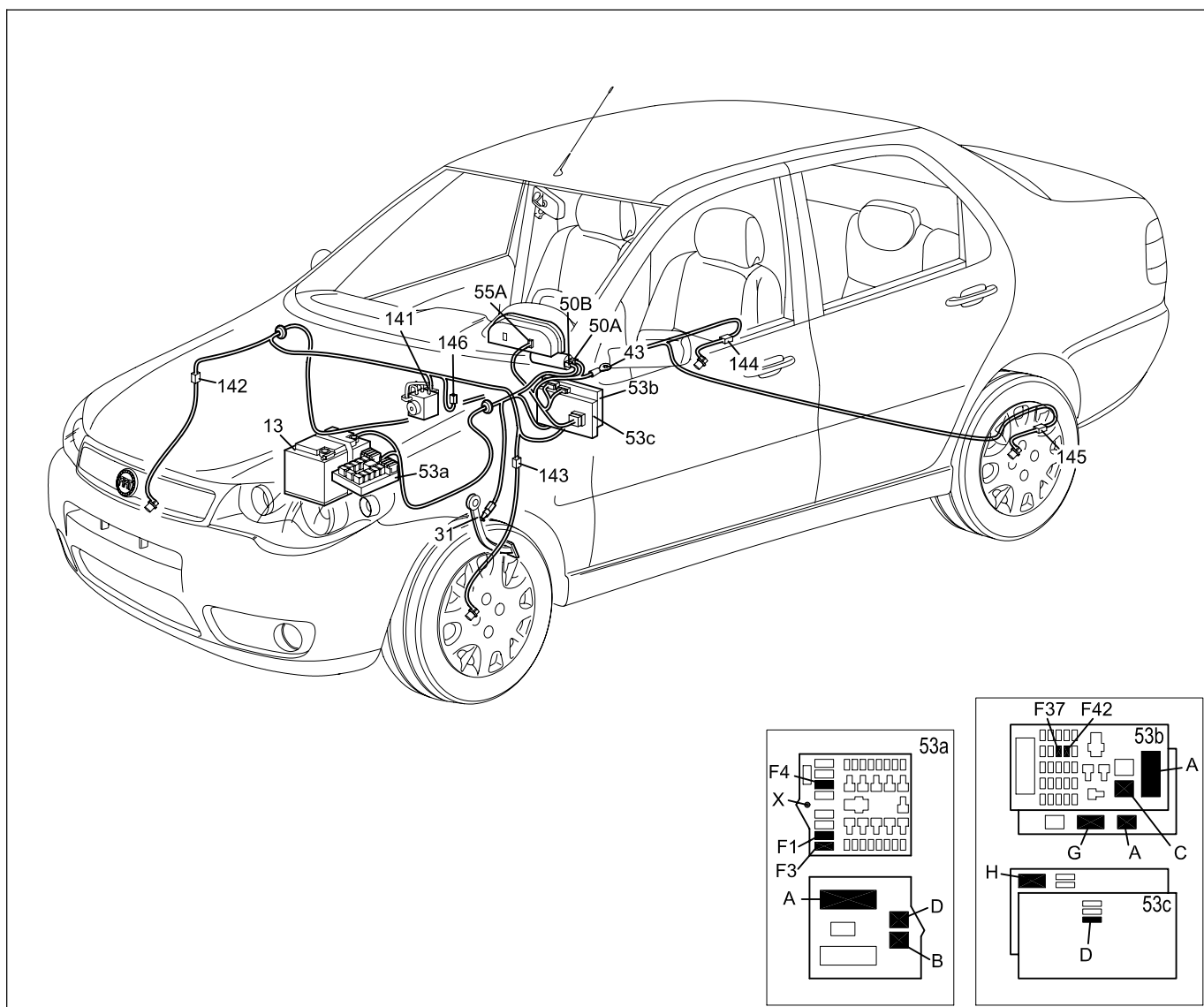
- 13 АКБ
- 43 "Масса" панели приборов (слева)
- 50 Замок зажигания
- 53a Блок реле и предохранителей в моторном отсеке
- 53b Блок реле и предохранителей под панелью приборов
- 53c Блок управления бортового компьютера
- 55 Комбинация приборов
- 148 Блок управления подушками безопасности
- 149 Модуль подушки безопасности водителя
- 150 Модуль подушки безопасности пассажира
- 151 Выключатель подушки безопасности пассажира
- 152 "Масса" воздушной подушки безопасности

55.

ABS



ALB-06-ABS-S



ALB-06-ABS-C

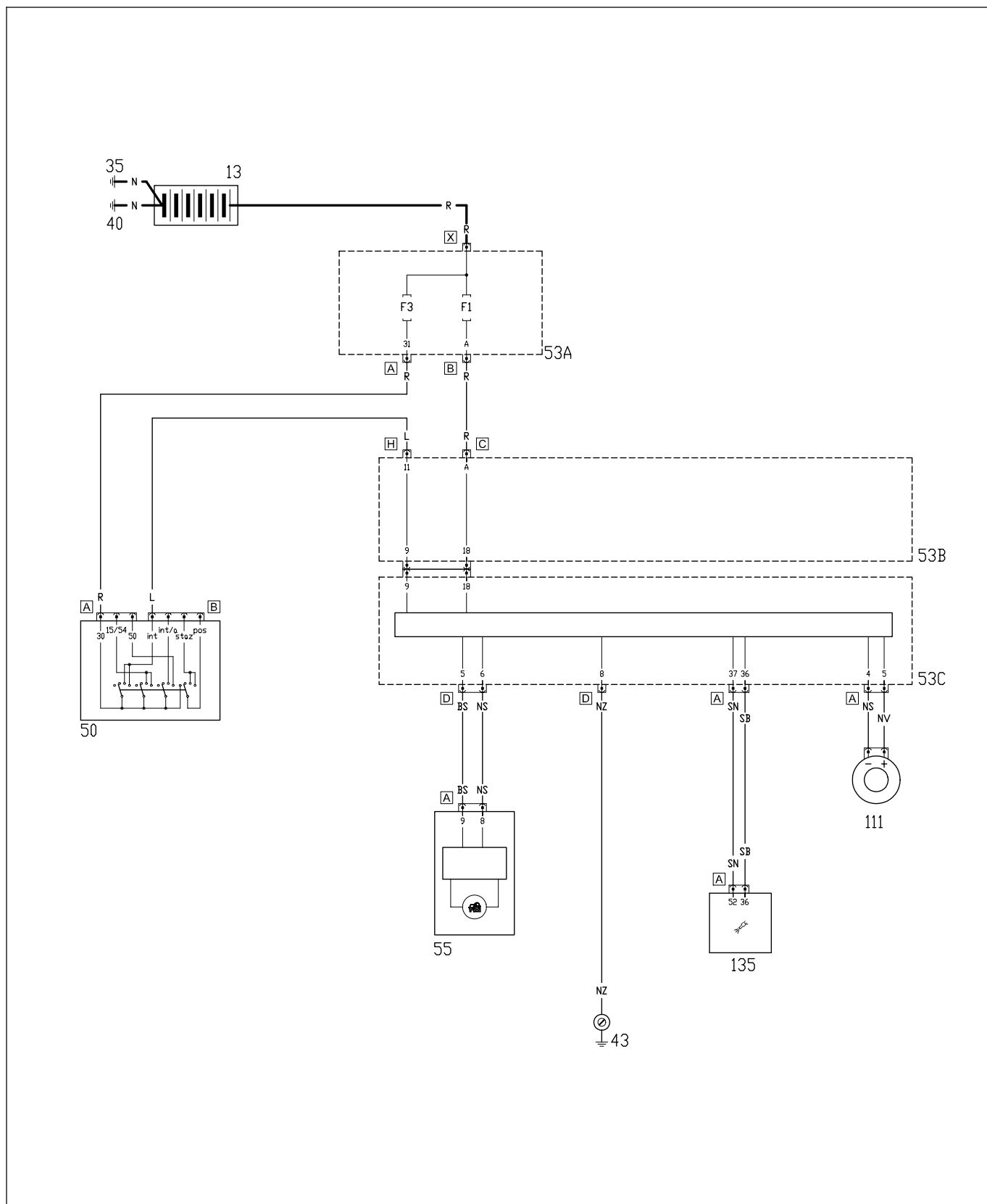
ABS

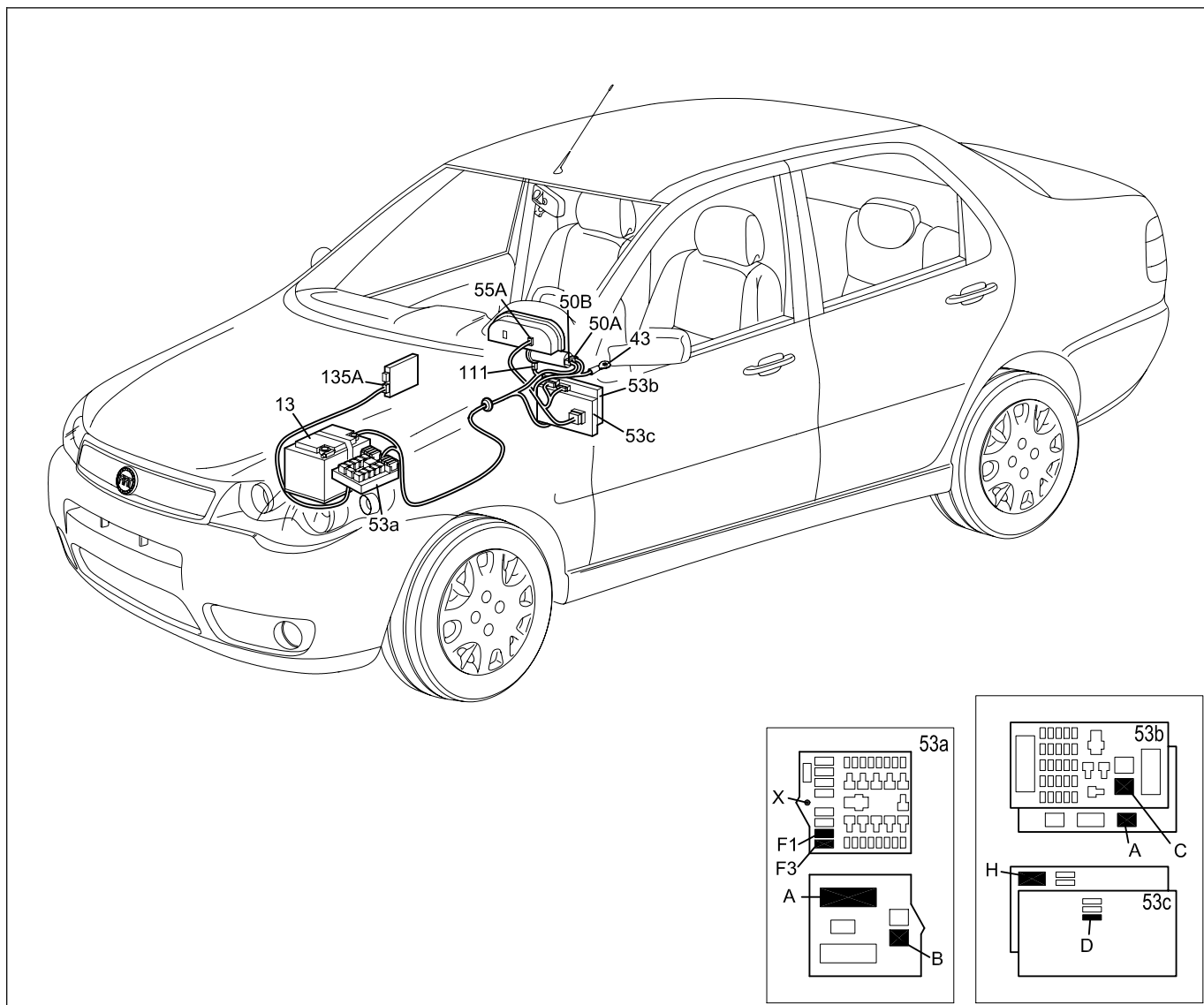
Обозначение деталей

- 13 АКБ
- 31 Выключатель стоп-сигнала
- 43 "Масса" панели приборов (слева)
- 50 Замок зажигания
- 53a Блок реле и предохранителей в моторном отсеке
- 53b Блок реле и предохранителей под панелью приборов
- 53c Блок управления бортового компьютера
- 55 Комбинация приборов
- 141 Электронный блок управления ABS
- 142 Датчик переднего правого колеса (ABS)
- 143 Датчик переднего левого колеса (ABS)
- 144 Датчик заднего правого колеса (ABS)
- 145 Датчик заднего левого колеса (ABS)
- 146 "Масса" ABS

55.

Иммобилайзер "Fiat Code"





ALB-06-CODE-C

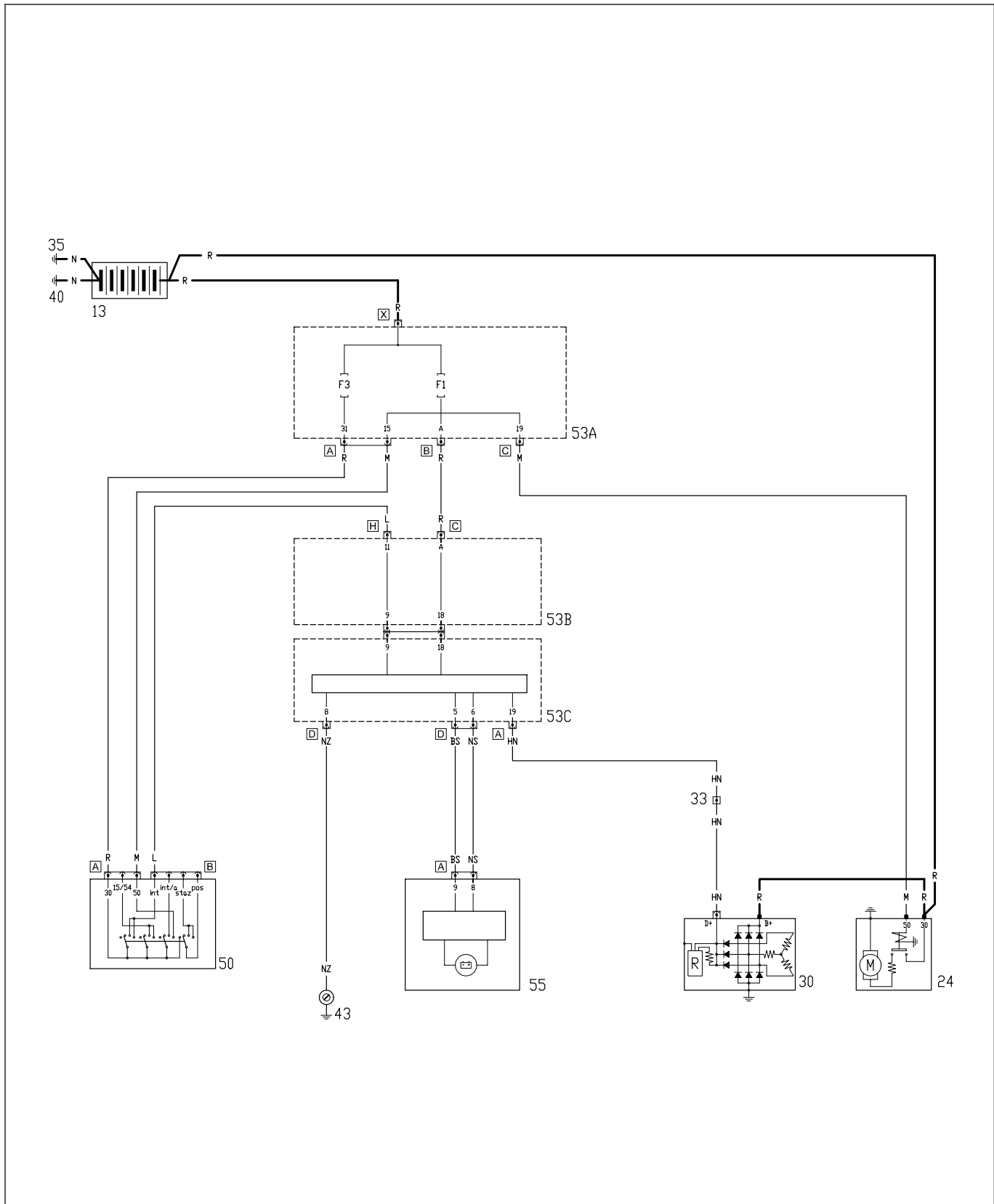
Иммобилайзер "Fiat Code"

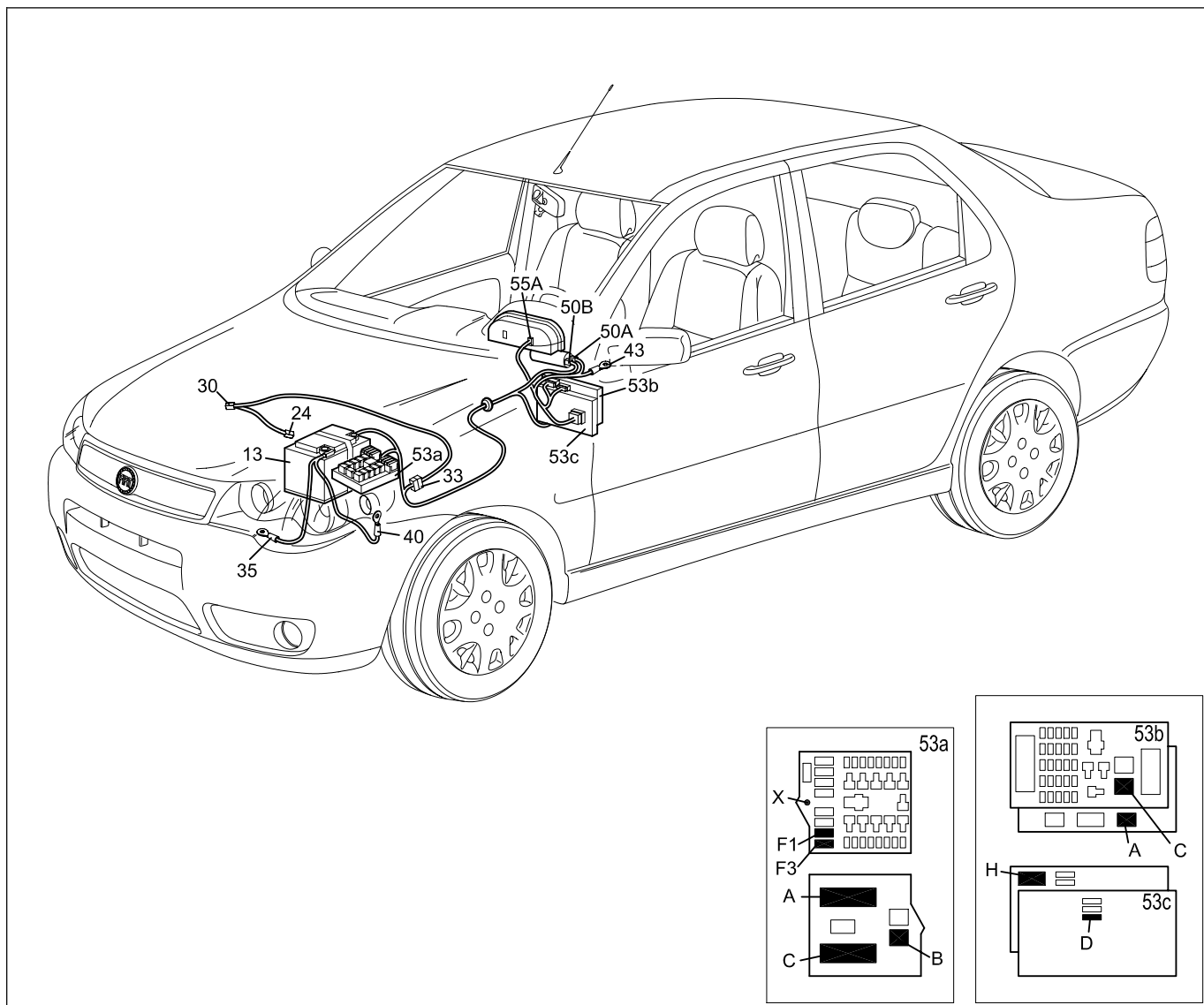
Обозначение деталей

- 13 АКБ
- 43 "Масса" панели приборов (слева)
- 50 Замок зажигания
- 53a Блок реле и предохранителей в моторном отсеке
- 53b Блок реле и предохранителей под панелью приборов
- 53c Блок управления бортового компьютера
- 55 Комбинация приборов
- 111 Антенна для блока управления иммобилайзера "FIAT CODE"
- 135 Блок управления двигателем

55.

Система запуска двигателя и система зарядки АКБ





ALB-06-AVRIC-C

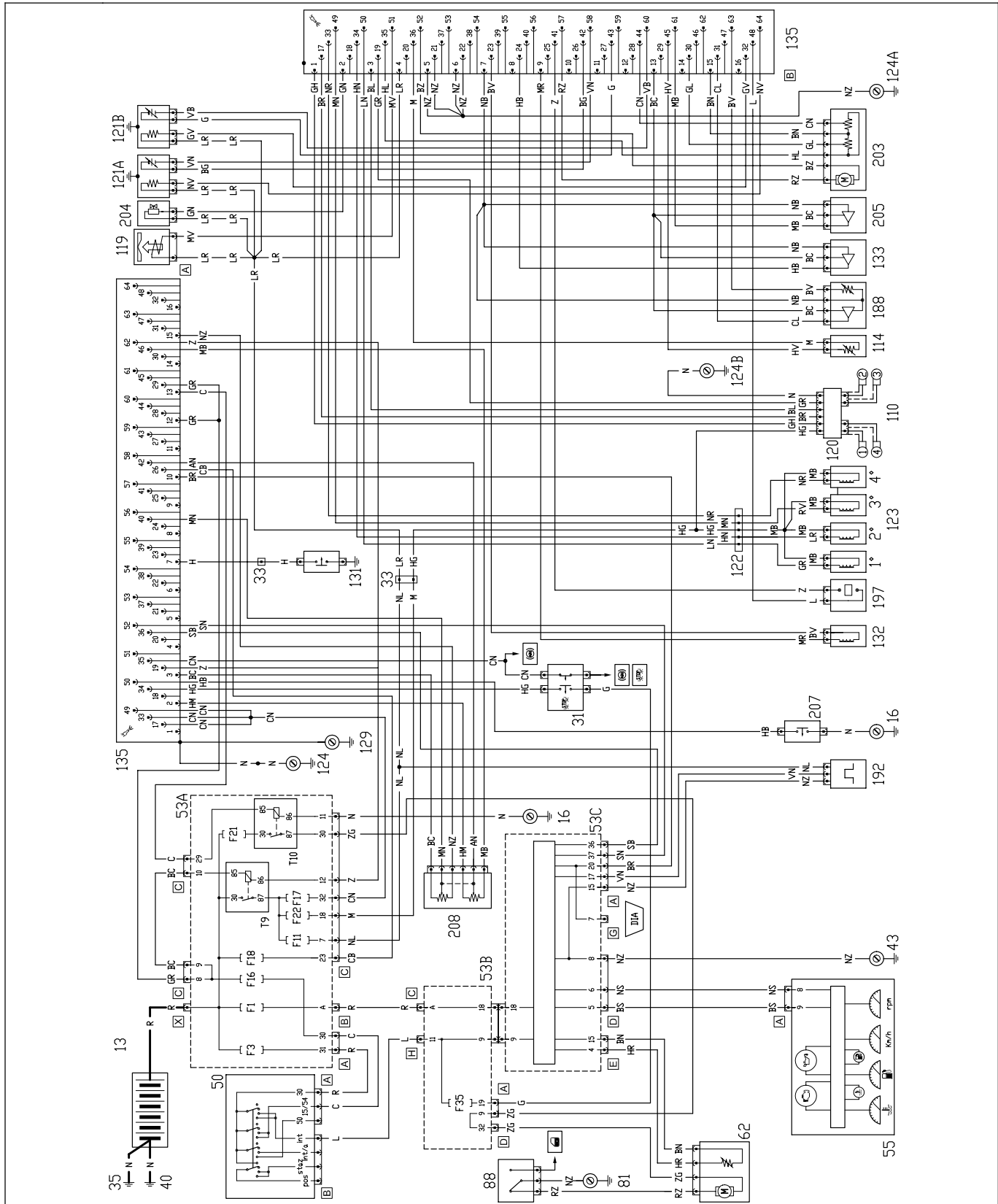
Система запуска двигателя и система зарядки АКБ

Обозначение деталей

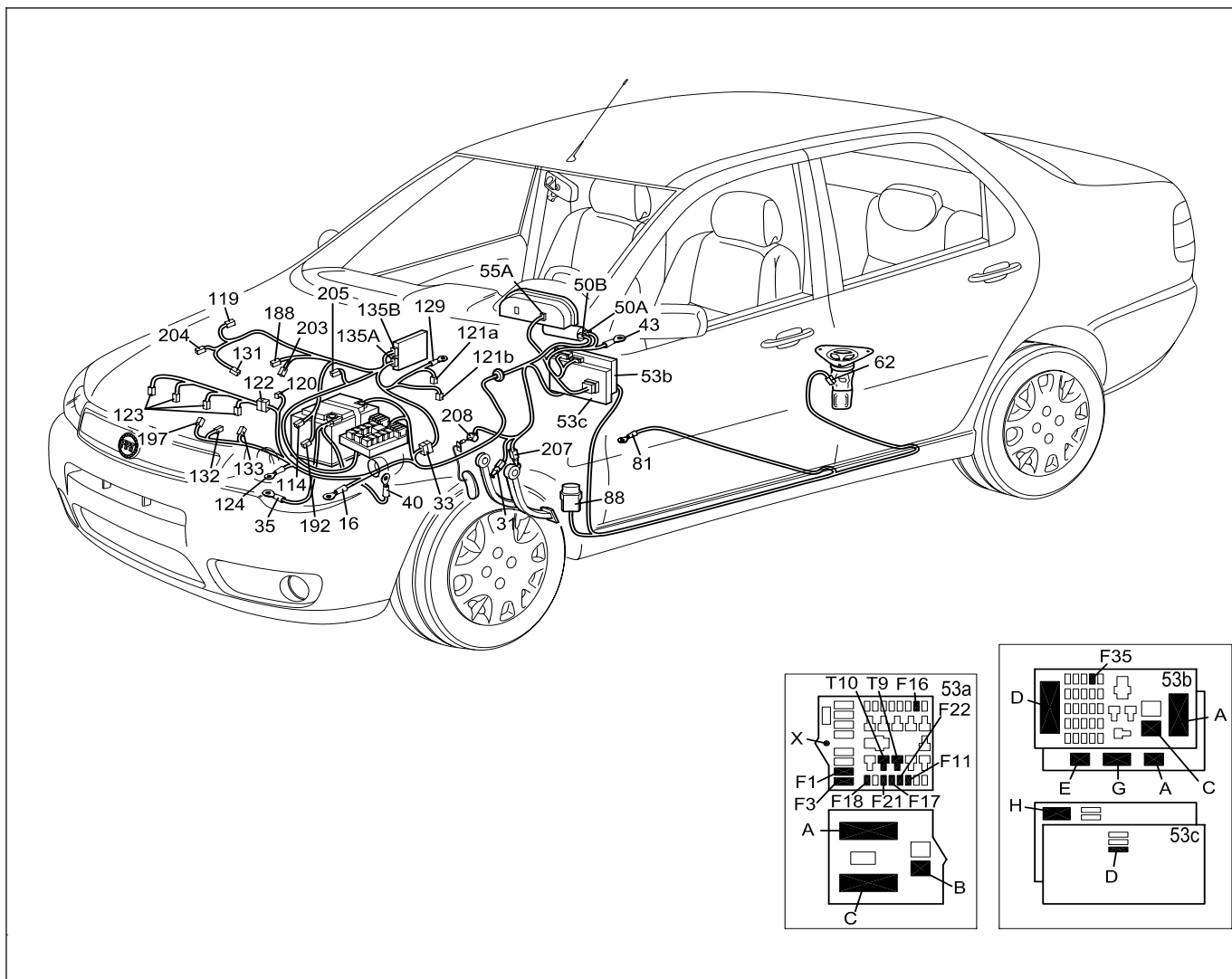
- 13 АКБ
- 24 Стартер
- 30 Генератор
- 33 Соединение жгута проводов двигателя со жгутом проводов передней части автомобиля
- 35 "Масса" двигателя
- 40 "Масса" АКБ
- 43 "Масса" панели приборов (слева)
- 50 Замок зажигания
- 53a Блок реле и предохранителей в моторном отсеке
- 53b Блок реле и предохранителей под панелью приборов
- 53c Блок управления бортового компьютера
- 55 Комбинация приборов

55.

Зажигание и электронная система впрыска



ALB-06-IE-S



ALB-06-IE-C

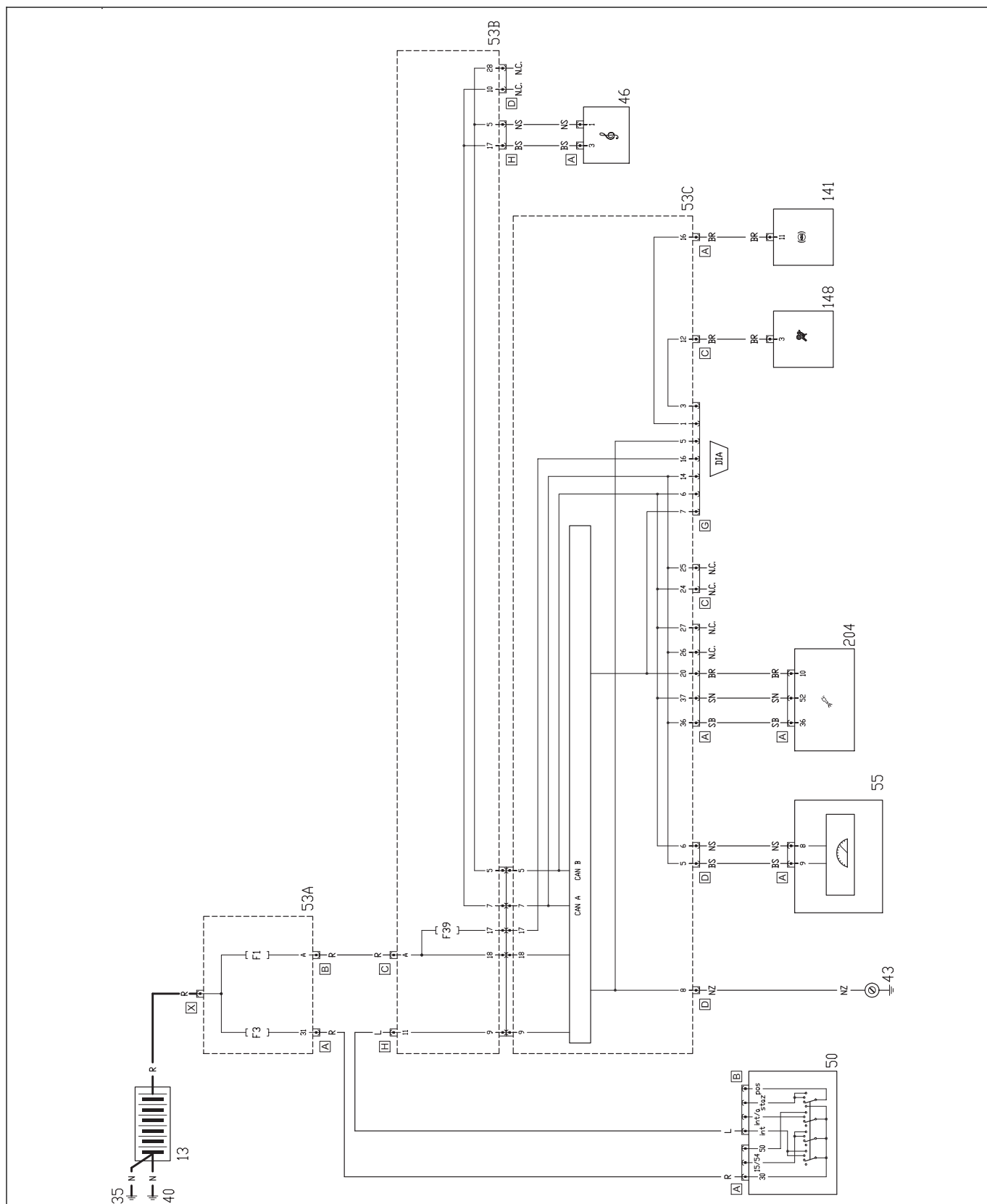
Зажигание и электронная система впрыска

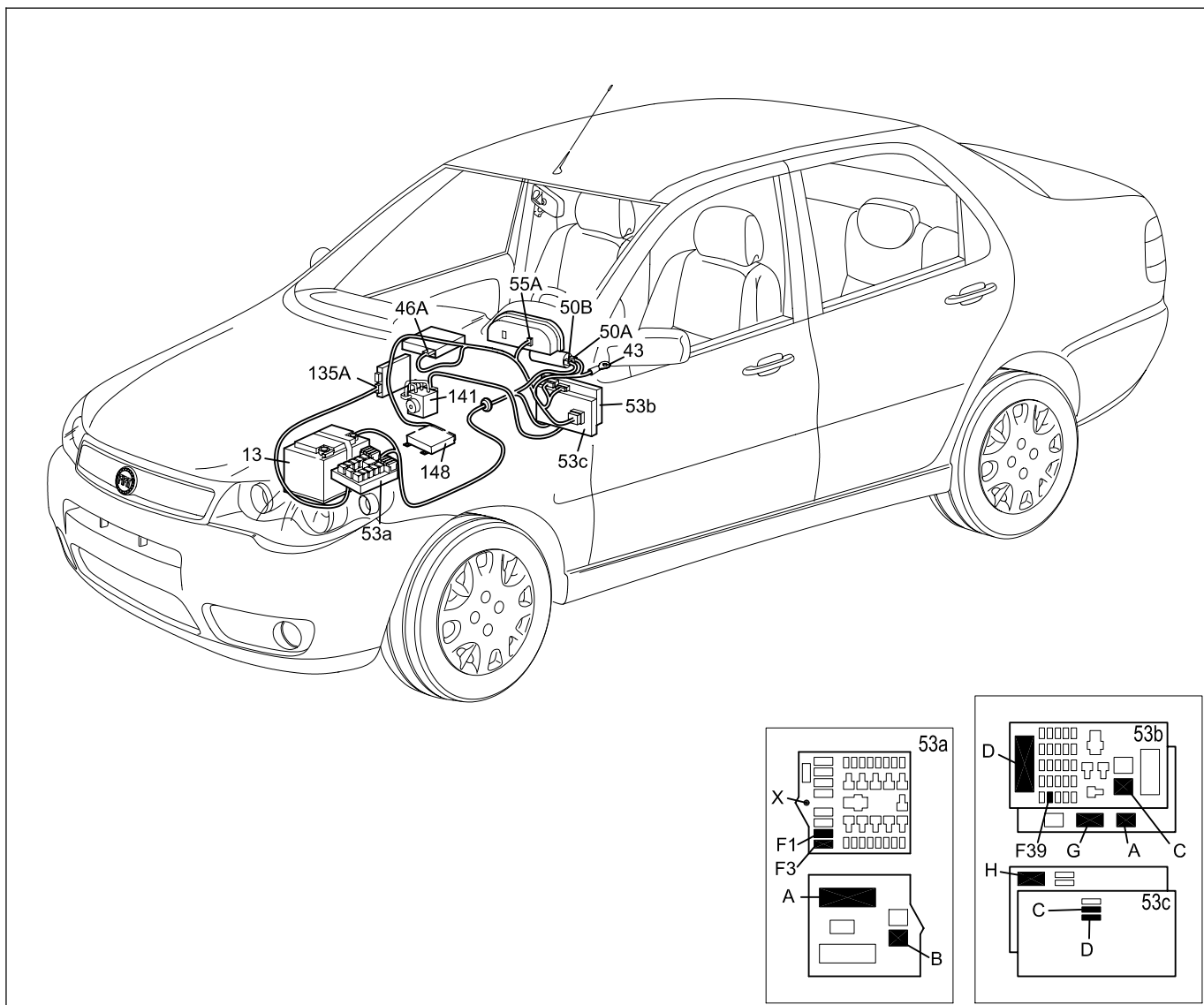
Обозначение деталей

13	АКБ	121a	Лямбда-зонд (установленный перед каталитическим нейтрализатором)
16	"Масса" (спереди/слева)	121b	Лямбда-зонд (установленный после каталитического нейтрализатора)
31	Выключатель стоп-сигнала	122	Электрический разъем жгута проводов форсунок
33	Соединение жгута проводов двигателя со жгутом проводов передней части автомобиля	123	Электрические разъемы форсунок
35	"Масса" двигателя	124	"Масса" блока управления двигателем
40	"Масса" АКБ	129	"Масса" блока управления впрыском
43	"Масса" панели приборов (слева)	131	Контрольная лампа аварийного давления масла
50	Замок зажигания	132	Датчик положения коленчатого вала (датчик ВМТ)
53a	Блок реле и предохранителей в моторном отсеке	133	Датчик положения распределительного вала
53b	Блок реле и предохранителей под панелью приборов	135	Блок управления впрыском топлива
53c	Блок управления бортового компьютера	188	Датчик давления/температуры воздуха
55	Комбинация приборов	192	Датчик скорости движения автомобиля
62	Топливный насос/указатель уровня топлива	197	Датчик детонации
81	"Масса" (по центру/сзади)	203	Управляющее устройство дроссельной заслонки
88	Инерционный выключатель	204	Регулятор момента зажигания
110	Свечи зажигания	205	Датчик абсолютного давления
114	Датчик температуры охлаждающей жидкости	207	Выключатель сцепления
119	Электромагнитный клапан топливного бака	208	Датчик положения педали акселератора
120	Катушка зажигания		

55.

Шина CAN и диагностический разъем





ALB-06-CAN-C

Шина CAN и диагностический разъем

Обозначение деталей

- 13 АКБ
- 43 "Масса" панели приборов (слева)
- 50 Замок зажигания
- 53a Блок реле и предохранителей в моторном отсеке
- 53b Блок реле и предохранителей под панелью приборов
- 53c Блок управления бортового компьютера
- 55 Комбинация приборов
- 135 Блок управления двигателем
- 141 Электронный блок управления ABS
- 148 Блок управления подушками безопасности

55.

Обозначение деталей

1	Левая фара	51	Подрулевой переключатель
2	Левая противотуманная фара	53a	Блок реле и предохранителей в моторном отсеке
5	Электровентилятор охлаждения двигателя	53b	Блок реле и предохранителей под панелью приборов
7	Резистор регулировки скорости вращения электровентилятора системы охлаждения двигателя	53c	Блок управления бортового компьютера
9	Правая фара	54	Прикуриватель
10	Правая противотуманная фара	55	Комбинация приборов
13	АКБ	56	Электромотор стеклоподъемника передней левой двери
14	Звуковой сигнал высокого тона	57	Электродвигатель с редуктором запираания передней левой двери
16	"Масса" (спереди/слева)	58	Переключатель управления стеклоподъемниками на левой передней двери
17	Компрессор кондиционера	59	Соединение жгута проводов передней левой двери со жгутом проводов задней части автомобиля
19	Датчик уровня тормозной жидкости	61	Потолочный светильник
21	Звуковой сигнал низкого тона	62	Топливный насос/указатель уровня топлива
24	Стартер	67	Электромотор стеклоподъемника передней левой двери
25	Электромотор стеклоочистителя ветрового стекла	68	Электродвигатель с редуктором запираания передней правой двери
26	Электронасос омывателя ветрового/заднего стекол	69	Переключатель управления стеклоподъемником на правой передней двери
27	Четырехуровневый датчик давления кондиционера воздуха	70	Соединение жгута проводов передней правой двери со жгутом проводов задней части автомобиля
29	Разъем блока управления системы обогрева, вентиляции и кондиционирования воздуха	71	Левое наружное зеркало заднего вида
29a	Электровентилятор системы обогрева, вентиляции и кондиционирования воздуха	72	Соединение жгута проводов задней левой двери со жгутом проводов задней части автомобиля
29b	Резисторы вентилятора	73	Соединение жгута проводов панели приборов со жгутом проводов передней части автомобиля
29c	Переключатель режимов работы вентилятора системы отопления, вентиляции и кондиционирования воздуха	75	Громкоговоритель передней левой двери
29d	Дистанционный выключатель первой скорости вращения вентилятора	76	Высокочастотный громкоговоритель передней левой двери
29e	"Масса" блока управления системы отопления, вентиляции и кондиционирования воздуха	78	Кнопки управления наружным зеркалом
29f	Дистанционный выключатель четвертой скорости вращения электровентилятора	79	Блок управления стеклоподъемниками
29g	Лампы подсветки системы отопления, вентиляции и системы кондиционирования воздуха	81	"Масса" (по центру/сзади)
29h	Датчик температуры испарителя (обмерзания)	82	Правое наружное зеркало заднего вида
30	Генератор	83	Соединение жгута проводов задней правой двери со жгутом проводов задней части автомобиля
31	Выключатель стоп-сигнала	84	Громкоговоритель передней правой двери
33	Соединение жгута проводов двигателя со жгутом проводов передней части автомобиля	85	Высокочастотный громкоговоритель передней правой двери
35	"Масса" двигателя	86	Электромотор стеклоподъемника передней левой двери
36	Выключатель фонаря заднего хода	87	Электродвигатель с редуктором запираания задней левой двери
40	"Масса" АКБ	88	Инерционный выключатель
43	"Масса" панели приборов (слева)	89	Кнопки управления задним левым стеклоподъемником
45	Соединение жгута проводов панели приборов со жгутом проводов задней части автомобиля	90	Кнопка контакта левой передней двери
46	Магнитола		
47	Освещение перчаточного ящика		
48	Блок переключателей		
49	"Масса" панели приборов (справа)		
50	Замок зажигания		

- | | | | |
|------|--|-----|--|
| 91 | Задний левый громкоговоритель | 134 | Переключатель регулировки оптических осей фар |
| 92 | Выключатель рычага стояночного тормоза | 135 | Блок управления двигателем |
| 93 | Выключатель блокировки переднего стеклоподъемника | 137 | Дополнительный стоп-сигнал |
| 94 | Сигнализация | 139 | Левый боковой повторитель указателей поворота |
| 95 | Электромотор стеклоподъемника передней левой двери | 141 | Электронный блок управления ABS |
| 96 | Электродвигатель с редуктором запираания задней правой двери | 142 | Датчик переднего правого колеса (ABS) |
| 97 | Кнопки управления задним правым стеклоподъемником | 143 | Датчик переднего левого колеса (ABS) |
| 98 | Кнопка контакта правой передней двери | 144 | Датчик заднего правого колеса (ABS) |
| 99 | Задний правый громкоговоритель | 145 | Датчик заднего левого колеса (ABS) |
| 100 | Левый фонарь подсветки регистрационного знака | 146 | Масса ABS |
| 101 | Задний левый комбинированный фонарь | 148 | Блок управления подушками безопасности |
| 103 | Освещение моторного отсека | 149 | Модуль подушки безопасности водителя |
| 105 | Правый фонарь подсветки регистрационного знака | 150 | Модуль подушки безопасности пассажира |
| 106 | Задний правый комбинированный фонарь | 151 | Выключатель подушки безопасности пассажира |
| 108 | Обогрев заднего стекла | 152 | "Масса" воздушной подушки безопасности |
| 109 | Электромотор заднего стеклоочистителя | 153 | Правый повторитель указателей поворота |
| 110 | Свечи зажигания | 154 | Кнопка контакта крышки багажного отсека |
| 111 | Антенна блока управления иммобилайзера "FIAT CODE" | 157 | Соединение жгута проводов задней части автомобиля со жгутом проводов крышки багажного отсека |
| 114 | Датчик температуры охлаждающей жидкости | 158 | Кнопка контакта задней правой двери |
| 119 | Электромагнитный клапан топливного бака | 159 | Кнопка контакта задней левой двери |
| 120 | Катушка зажигания | 160 | Задний потолочный светильник |
| 121a | Лямбда-зонд (установленный перед каталитическим нейтрализатором) | 188 | Датчик давления/температуры воздуха |
| 121b | Лямбда-зонд (установленный после каталитического нейтрализатора) | 192 | Датчик скорости движения автомобиля |
| 122 | Электрический разъем жгута проводов форсунок | 197 | Датчик детонации |
| 123 | Электрические разъемы форсунок | 201 | Усилитель антенны |
| 124 | "Масса" блока управления двигателем | 203 | Управляющее устройство дроссельной заслонки |
| 129 | "Масса" корпуса блока впрыска топлива | 204 | Регулятор момента зажигания |
| 131 | Контрольная лампа аварийного давления масла | 205 | Датчик абсолютного давления |
| 132 | Датчик положения коленчатого вала (датчик ВМТ) | 207 | Выключатель сцепления |
| 133 | Датчик положения распределительного вала | 208 | Датчик положения педали акселератора |
| | | 210 | Приемник устройства дистанционного управления |
| | | 212 | Антенна аудиосистемы |
| | | 230 | Блок выключателей на панели приборов со стороны водителя |