



# FIAT PANDA 900 i.e. - 1000 i.e. - 1100 i.e. - 4X4 i.e.

- Anno: gamma '92 • kW: 900 = 29 - 1000 = 33 - 1100/4X4 = 37
- Sigle motori: 900 = 117 0A1.046 - 1000 = 156 A2.246 - 1100 = 156 C.046
- Iniezione: elettronica single point Weber Marelli IAW 6F • Accensione: statica
- › Compl. Blitz "S" 0-1V: 06LB00001670
- › Commutatore ad incasso: 06LB00001999
- › Cablaggio 24 Poli: 06LB50010042 (c/startend) o 06LB50010043 (c/startend e ripristino)
- › N° 1 Modular HI 1Canale cod. 06LB00003003
- › N° 1 conf. MODULAR UNICAB cod. 06LB50030011
- › Miscelatore GPL: 12MX00110004 › Miscelatore Metano: 12MM00110004
- › Serbatoio cilindrico: 270x884 litri 45 cod. 27C013270045
- › Multivalvola per serb. cilindrico: 270/30° cod. 10MV01300270
- › Serbatoio cilindrico: 300x867 litri 55 cod. 27C019300055
- › Multivalvola per serb. cilindrico: 300/30° cod. 10MV01300300

Assistenza  
Tecnica

0172  
48 68 400

www.brc.it  
support@brc.it

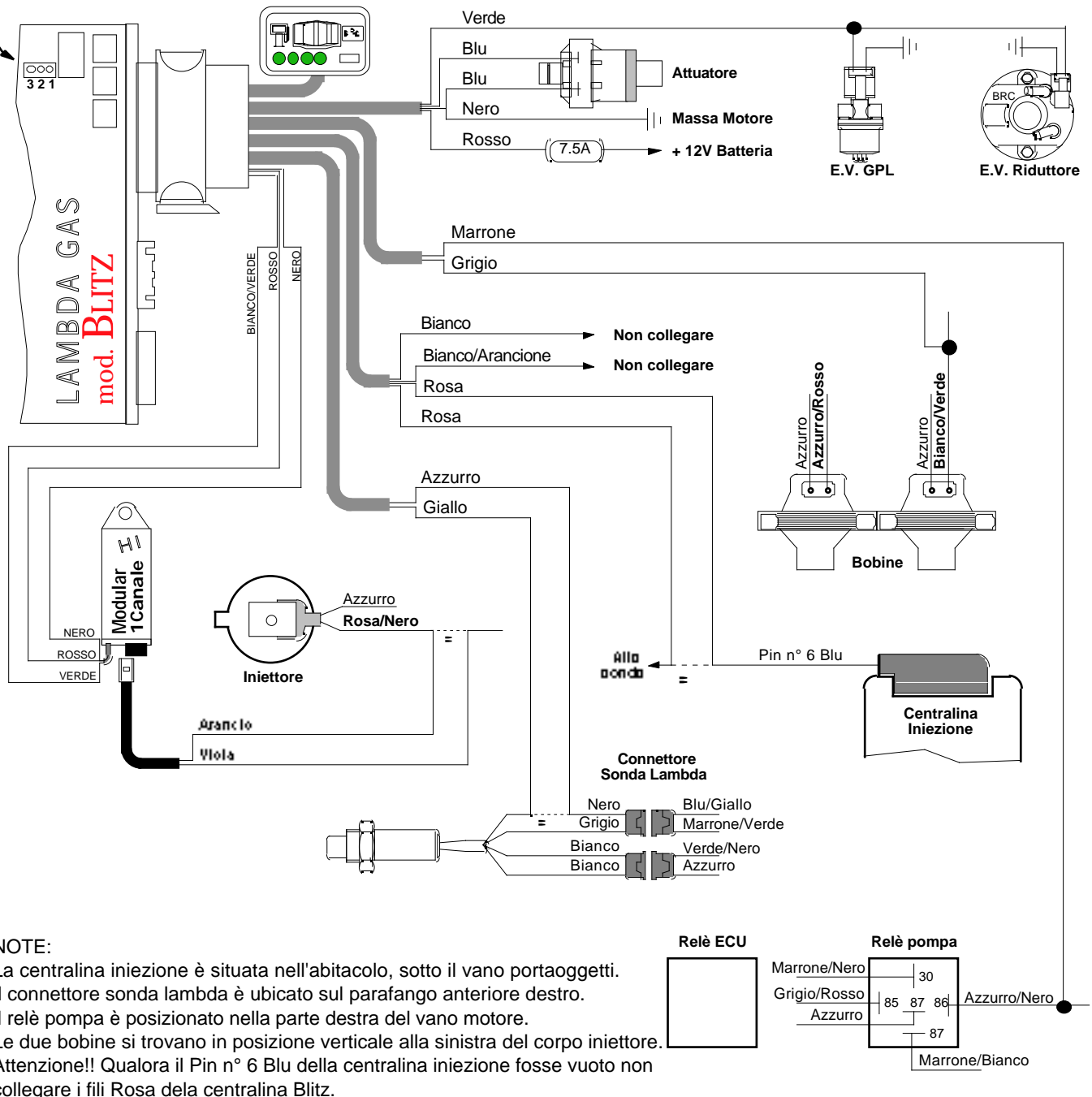
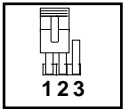
Data:	27.10.99
Schema N°:	1
Annulla Sch. del: // .//.//.	
Disegn.:	M.P.
Visto:	

## !! SPOSTARE IL PONTICELLO INTERNO SULLA POSIZIONE "1 - 2" DI EMULAZIONE FISSA. VEDERE MANUALE BLITZ PAR. 4.4



### AVVERTENZE:

Lo schema viene fornito a titolo puramente indicativo, essendosi riscontrati su esemplari di questo modello di veicolo disfunzioni tali da rendere necessarie altre e diverse configurazioni. La M.T.M srl comunque non sarà responsabile di malfunzionamenti se non direttamente imputabili al proprio prodotto. L'installazione presuppone la conoscenza delle problematiche relative al tipo di alimentazione e dovrà eseguirsi secondo gli standard tecnici e di sicurezza in vigore da persone in possesso delle abilitazioni necessarie.



### NOTE:

La centralina iniezione è situata nell'abitacolo, sotto il vano portaoggetti.  
 Il connettore sonda lambda è ubicato sul parafrangente anteriore destro.  
 Il relè pompa è posizionato nella parte destra del vano motore.  
 Le due bobine si trovano in posizione verticale alla sinistra del corpo iniettore.  
 Attenzione!! Qualora il Pin n° 6 Blu della centralina iniezione fosse vuoto non collegare i fili Rosa della centralina Blitz.

### AVVERTENZE:

Attenzione alle auto per le quali la casa costruttrice sconsiglia o vieta di scollegare la batteria, per non alterare antifurti o autoadattività - Non usare mai saldature collegate alla batteria della stessa auto - Eseguire i collegamenti con saldature a stagno opportunamente isolate - Posizionare i dispositivi elettrici BRC in zona ben ventilata, al riparo da infiltrazioni d'acqua e da fonti di calore - Si raccomanda di isolare i fili della centralina BRC che non vengono collegati - BRC si riserva il diritto di modificare il presente schema senza alcun preavviso - Si consiglia di verificare di essere in possesso dell'ultima revisione di schema redatta dalla BRC.